



**casa
díaz.**

Las mejores marcas
bajo un mismo techo

CORTADORA LÁSER

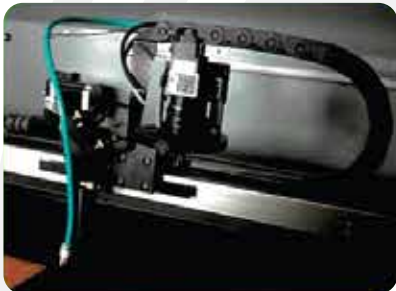
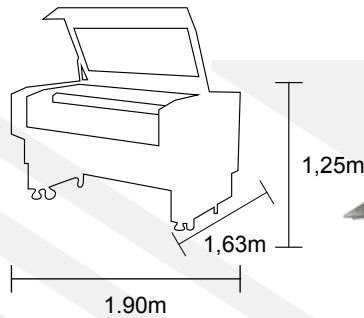
MODELO: CMA-1390-V

MARCA:



CARACTERÍSTICAS

- Área de corte de 1300 x 900 mm
- Potencia del láser de 80 watts
- Cámara de precisión de 1,3 millones de píxeles
- Fácil operación
- Panel digital de fácil operación
- Velocidad de corte: 0 a 30,000 mm/min
- Voltaje AC 110V o 220V 50Hz 15Amp
- Tubo de vidrio de CO₂, hermético
- Soporta mapa de bits, vectores o combinado
- Resolución de grabado de 100 a 1000 dpi
- Mesa de corte textil



CMA-1390-V incorpora una cámara de alta precisión con reconocimiento de contornos. Esta diseñada para operaciones de corte, grabado y marcado de alta calidad que lo convierte en una herramienta ideal para la industria textil.

Los diseños pueden ser creados a partir de programas como Corel Draw y Adobe Illustrator, entre otros. Posee una interfaz muy amigable y un software que permite cambiar la configuración de potencia y velocidad, repeticiones, escalado y posición, justo antes de iniciar la producción.

INCLUYE • Instalación y capacitación • Garantía por 6 meses en mano de obra (Servicio Técnico)

APLICACIONES



CORTE



GRABADO



Casa Díaz Matriz: Fray Servando Teresa de Mier No. 29 Col. Obrera Cd. de México Tel. 01 (55) 57649090

Para mayores informes de nuestras Sucursales y Distribuidores visite nuestra página Web: www.casadiaz.com.mx