



**casa
diaz.**

Las mejores marcas
bajo un mismo techo

MÁQUINA DE 2 AGUJAS CON CORTE DE HILO

MODELO: GC9720HD3

MARCA: FUTURA®

DESCRIPCIÓN:

Máquina de 2 agujas de costura recta.

Distancia entre agujas de 6.4 mm con motor integrado al cabezal, corte de hilo, levantador de pie automático, panel de control y bobina jumbo.

Alimentación 220 v trifásica 60 Hz.

Sistema de alimentación mediana con **motor ahorrador de energía.**

Velocidad máxima de costura: 4,000 r.p.m.



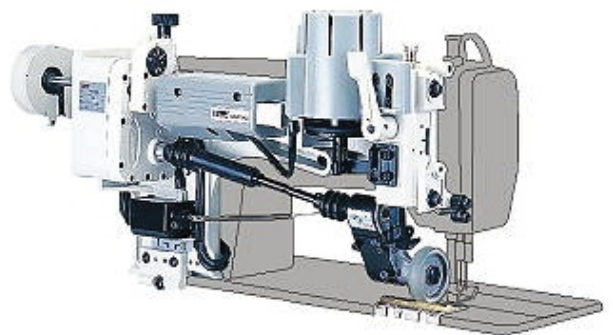
ACCESORIOS OPCIONALES:

¡NUEVO MODELO!

APARATOS Y PIES GUÍAS



PULLERS PL RACING



SISTEMA DE AGUJA RECOMENDADO:

GROZ-BECKERT®
G135X5

SCHMETZ
NEEDLES SINCE 1851
S135X5

beka
135X5

MODELO

TIPO DE PUNTADA

DISTANCIA ENTRE AGUJAS

LARGO DE PUNTADA

ALTURA DE PIE

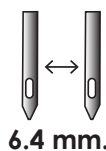
TIPO DE TRABAJO

R.P.M

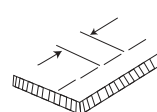
GC9720HD3



301-2



6.4 mm.



7 mm.



manual
8 mm.
rodilla
13 mm.



4,000

Casa Díaz Matriz: Fray Servando Teresa De Mier No. 29 Col. Obrera, Cd. de México Tel. 01(55) 57649090

Para mayores informes de nuestras Sucursales y Distribuidores visite nuestra página Web: www.casadiaz.com.mx