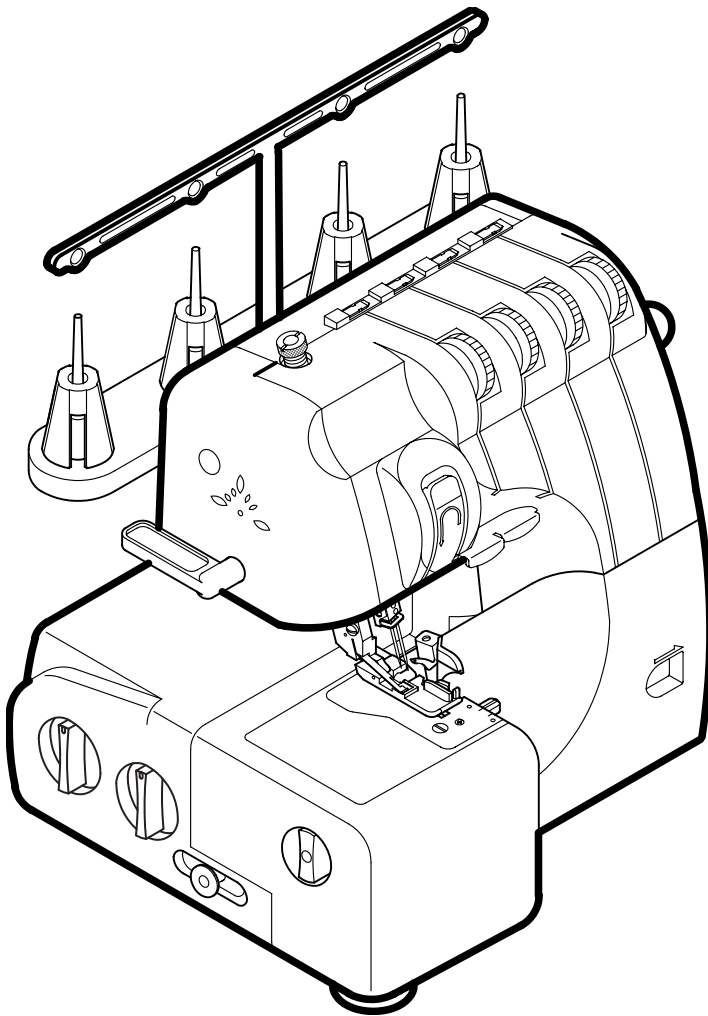


Manual De Instrucciones · Manual De Instruções
Instruction Manual · Manuel D'instruction



ALFA

Style
OVERLOCK

ES INSTRUCCIONES DE SEGURIDAD IMPORTANTES

Cuando utilice un aparato eléctrico, debe respetar siempre las precauciones de seguridad básicas, incluyendo las siguientes. Lea todas las instrucciones antes de utilizar esta máquina de coser:

PELIGRO - Para reducir el riesgo de descarga eléctrica:

1. Una máquina nunca se debe dejar desatendida cuando esté enchufada.
2. Siempre desenchufe esta máquina de la toma de corriente inmediatamente después del uso y antes de limpiarla.

ADVERTENCIA - Para reducir el riesgo de quemaduras, incendio, descarga eléctrica o daños personales:

1. Lea cuidadosamente las instrucciones antes de usar la máquina.
2. Mantenga las instrucciones en un lugar adecuado cerca de la máquina y entréguelas si le da la máquina a un tercero.
3. Utilice la máquina únicamente en lugares secos.
4. Nunca deje la máquina desatendida con niños o personas mayores debido a que estos podrían no ser capaces de evaluar el riesgo.
5. Esta máquina puede ser utilizada por niños de 8 años en adelante y por personas con alguna discapacidad física, sensorial o mental o sin la experiencia y los conocimientos necesarios en el caso de que hayan sido supervisados o recibido instrucciones sobre el uso de la máquina de manera segura y entiendan los peligros que implica.
6. Los niños no deben jugar con la máquina.
7. La limpieza y el mantenimiento del usuario no deben ser realizados por niños sin supervisión.
8. Apague siempre la máquina para llevar a cabo la preparación para el trabajo (cambiar la aguja, colocar el hilo a través de la máquina, cambiar el prensatelas, etc.)
9. Desenchufe siempre la máquina si está realizando labores de mantenimiento (lubricación, limpieza).
10. Desenchufe siempre la máquina si la deja desatendida, para evitar daños en el caso de que se encienda la máquina involuntariamente.
11. No utilice la máquina si está mojada o en un ambiente húmedo.
12. Nunca tire del cable, siempre desenchufe la máquina sujetando la cavilija.
13. Si la bombilla está dañada o rota, debe ser reemplazada por el fabricante o su agente de servicio, o una persona igualmente cualificada, para evitar riesgos.
14. No coloque nunca nada en el pedal.
15. No utilice nunca la máquina si las aberturas de ventilación están bloqueadas. Mantenga las aberturas de ventilación de la máquina y el pedal libres de polvo, combustible y restos.
16. Esta máquina está equipada con un cable de corriente determinado que, en caso de averiarse, debe ser sustituido por un cable de corriente idéntico. Lo podrá obtener en un servicio técnico autorizado.
17. No se puede cambiar el cable eléctrico del pedal. En caso de que el cable eléctrico resulte dañado, deberá quitar el pedal.
18. El nivel de presión acústica en funcionamiento normal es inferior a 75dB(A).
19. No elimine los aparatos eléctricos como residuos urbanos sin clasificar, utilice los centros de recogida selectiva.
20. Para información relacionada con los sistemas de recogida disponibles, póngase en contacto con las autoridades locales.
21. Si se abandonan aparatos eléctricos en un vertedero, pueden producirse fugas de sustancias peligrosas en el terreno y llegar a la cadena alimentaria, dañando su salud y bienestar.
22. Cuando sustituya aparatos antiguos por otros nuevos, el distribuidor está obligado por ley a recoger su vieja máquina para reciclarla gratuitamente.
23. El electrodoméstico no puede ser utilizado por personas (incluidos niños) con discapacidad física, sensorial o mental o que carecen de experiencia y conocimiento, a menos que se les vigile o hayan recibido instrucciones. (Para fuera de Europa)
24. Los niños deben ser vigilados para que no jueguen con el electrodoméstico. (Para fuera de Europa)

GUARDE ESTAS INSTRUCCIONES

Esta máquina de coser está diseñada únicamente para uso doméstico.

Asegúrese de usar la máquina de coser en el rango de temperatura de 5°C a 40°C. Si la temperatura es excesivamente alta o baja, la máquina puede dejar de funcionar.

PT INSTRUÇÕES IMPORTANTES SOBRE SEGURANÇA

Sempre que usar um electrodoméstico deve seguir as instruções elementares de segurança, entre elas as seguintes: Leia todas as instruções antes de utilizar a máquina de costura.

PERIGO - Para reduzir o risco de choque eléctrico:

1. Nunca deixe um equipamento sem vigilância se estiver ligado à corrente eléctrica.
2. Desligue sempre a ficha da tomada eléctrica imediatamente após ter utilizado o equipamento e antes de limpar.

AVISO - Para reduzir o risco de queimaduras, incêndio, choque eléctrico ou ferimentos em pessoas:

1. Leia com atenção antes de utilizar o equipamento.
2. Guarde as instruções em local perto do equipamento e entregue o manual se a máquina for utilizada por terceiros.
3. Utilize o equipamento apenas em locais secos.
4. Nunca deixe o equipamento sem vigilância com crianças ou idosos por perto porque podem não saber avaliar o risco.
5. Este equipamento pode ser utilizado por crianças a partir dos 8 anos de idade e por pessoas com capacidades físicas, sensoriais ou mentais reduzidas ou sem experiência e conhecimento, se tiverem recebido instruções ou se tiverem supervisão de alguém sobre o seu funcionamento seguro e compreenderem os riscos envolvidos.
6. As crianças devem entender que este equipamento não é um brinquedo.
7. As crianças não devem limpar nem fazer manutenção no equipamento sem supervisão.
8. Desligue sempre a máquina quando estiver a preparar o trabalho (mudar de agulhas, meter o fio, mudar o pedal, etc.)
9. Desligue sempre a máquina se estiver a fazer tarefas de manutenção (olear, limpar).
10. Desligue sempre a máquina se precisar de se ausentar e ficar sem vigilância, para evitar que ela arranque inesperadamente e magoe alguém.
11. Não use a máquina em ambientes húmidos ou molhados.
12. Nunca puxe o cabo eléctrico, desligue sempre a ficha tomada eléctrica com a mão.
13. Se a lâmpada estiver danificada ou partida, mande substituir no fabricante ou no agente oficial da marca ou por um técnico qualificado, para não incorrer em riscos.
14. Nunca ponha nada em cima do pedal.
15. Nunca use a máquina se as ventilações do ar estiverem bloqueadas; mantenha-as e ao controlador do pedal sem pó, cotão ou resíduos.
16. Esta máquina está equipada com um cabo de alimentação determinado que, em caso de falha, deve ser substituído por um cabo de alimentação idêntico. Você pode obtê-lo em um serviço técnico autorizado.
17. O cabo eléctrico do controlador do pedal não pode ser substituído. Se estiver danificado, não utilize o controlador do pedal.
18. O nível de pressão do som em funcionamento normal é inferior a 75dB(A).
19. Nunca elimine aparelhos eléctricos juntamente com o lixo doméstico, mas sim nos contentores de lixo apropriados para o efeito.
20. Contacte as entidades locais para mais informações sobre como eliminar este tipo de equipamentos eléctricos ou electrónicos.
21. Se os aparelhos eléctricos forem despejados em licerais ou aterros, podem libertar substâncias perigosas para o lençol freático e entrarem na cadeia alimentar, prejudicando a saúde e contaminando o meio ambiente.
22. Quando substituir aparelhos antigos por novos, o retalhista é obrigado por lei aceitar a devolução do seu aparelho antigo para ser eliminado pelo menos a título gratuito.
23. O electrodoméstico não pode ser utilizado por pessoas (incluídas crianças) com incapacidade física, sensorial ou mental, ou que careçam de experiência e conhecimento, a menos que sejam vigiadas ou tenham recebido instruções. (Para fora da Europa).
24. As crianças devem ser vigiadas para que não brinquem com o electrodoméstico. (Para fora da Europa)

GUARDE ESTAS INSTRUÇÕES

Esta máquina de costura é destinada exclusivamente a uso doméstico.

Certifique-se de usar a máquina de costura na faixa de temperatura de 5°C a 40°C. Se a temperatura estiver muito alta ou muito baixa, a máquina pode parar de funcionar.

EN IMPORTANT SAFETY INSTRUCTIONS

When using an electrical appliance, basic safety should always be followed, including the following. Read all instructions before using this sewing machine:

DANGER - To reduce the risk of electric shock:

1. The appliance should never be left unattended when plugged in.
2. Always unplug this appliance from the electric outlet immediately after using and before cleaning.

WARNING - To reduce the risk of burns, fire, electric shock or injury to persons:

1. Read the instructions carefully before you use the machine.
2. Keep the instructions at a suitable place close to the machine and hand it over if you give the machine to a third party.
3. Use the machine only in dry locations.
4. Never leave the machine unattended with children or elderly people due to they may not be able to estimate the risk.
5. This appliance can be used by children aged from 8 years and above and persons with reduced physical, sensory or mental capabilities or lack of experience and knowledge if they have been given supervision or instruction concerning the use of the appliance in a safe way and understand the hazards involved.
6. Children shall not play with the appliance.
7. Cleaning and user maintenance shall not be made by children without supervision.
8. Always switch off the machine if you carry out preparation for work (change the needle, feed the yarn thru the machine, change the presser foot, etc.)
9. Always unplug the machine inf you carry out maintenance (oiling, cleaning, etc.)
10. Always unplug the machine if you leave it unattended, to avoid injury due to the machine switches on involuntarily.
11. Do not use the machine if it is wet or in humid environment.
12. Never pull at the cord, always unplug the machine by gripping the plug.
13. If the lamp is damaged or broken, it must be replaced by the manufacturer or its service agent, or a similarly qualified person in order to avoid hazard..
14. Never place anything on the pedal.
15. never use the machine if the air vents are blocked. Keep the air vents of the machine and the foot controller free from dust, fuel and leftovers.
16. This machine is equipped with a special connection cord which, if damaged, must be replaced by an identical cord. This can be obtained from an authorized dealer or service center.
17. The power cord of the foot controller cannot be replaced. If the power cord is damaged, the foot controller must be disposed.
18. The sound pressure level at normal operation is lower than 75dB(A).
19. Do not dispose of electrical appliances as unsorted ordinary waste, use separate collection facilities.
20. Contact your local government for information regarding the available collection system.
21. If electrical appliances are disposed of in landfills or dumps, hazardous substances can leak into the groundwater and get into the food chain, damaging your health and well-being.
22. When replacing old appliances with new ones, the retailer is legally obligated to take back your old appliance for disposal at least for free of charge.
23. The appliance is not to be used by persons (including children) with reduced physical, sensory or mental capabilities, or lack of experientia and knowledge, unless the have been given supervision or instruction. (For outside Europe)
24. Children must be supervised not to play with the appliance. (For outside Europe)

SAVE THESE INSTRUCTIONS

This sewing machine is intended for household use only.

Make sure the machine is used in a temperature range between 5°C and 40°C. If the temperature is excessively high or low, the machine may stop working.

FR INSTRUCTIONS DE SÉCURITÉ IMPORTANTES

Lors de l'utilisation d'un appareil électrique, suivez toujours des mesures de sécurité basiques, notamment: Lisez toutes les instructions avant d'utiliser cette machine à coudre.

DANGER - Pour réduire les risques d'électrocution:

1. Ne laissez jamais un appareil sans surveillance lorsqu'il est branché.
2. Débranchez toujours cet appareil juste après utilisation et avant nettoyage.

AVERTISSEMENT - Pour réduire les risques de brûlure, d'incendie, d'électrocution ou de blessure:

1. Lisez attentivement les instructions avant d'utiliser la machine.
2. Gardez les instructions à un endroit approprié, proche de la machine, et donnez-le avec la machine si vous la confiez à un tiers.
3. N'utilisez la machine que dans des endroits secs.
4. Ne laissez jamais la machine sans surveillance avec des enfants ou des personnes âgées, car ils peuvent ne pas être en mesure d'estimer les risques.
5. Cet appareil peut être utilisé par des enfants à partir de 8 ans et par des personnes limitées aux niveaux physique, sensoriel ou mental, ou par de personnes manquant d'expérience et de connaissance, si elles sont supervisées ou informées sur une utilisation sûre de l'appareil et qu'elles comprennent les risques que cela implique.
6. Les enfants ne doivent pas jouer avec l'appareil.
7. Le nettoyage et la maintenance utilisateur ne doivent pas être faits par des enfants laissés sans surveillance.
8. Éteignez toujours la machine si vous faites des tâches de préparation à son utilisation (changer l'aiguille, mettre du fil, changer la pédale, etc.)
9. Débranchez toujours la machine si vous effectuez une maintenance (graissage, nettoyage).
10. Débranchez toujours la machine si vous la laissez sans surveillance pour éviter une blessure en l'allumant par inadvertance.
11. N'utilisez pas la machine si elle est humide ou dans un environnement humide.
12. Ne tirez jamais sur le cordon d'alimentation, débranchez toujours la machine en tentant la prise.
13. Si la lampe est endommagée ou cassée, elle doit être remplacée par le fabricant ou par son agent de service, ou une personne ayant les mêmes qualifications, afin d'éviter tout danger.
14. Ne placez jamais rien sur la pédale.
15. N'utilisez jamais la machine si la ventilation est bloquée. Ne laissez pas la poussière, le fusel et les restes s'accumuler dans la ventilation et sur la pédale.
16. Cette machine est équipée d'un cordon de raccordement spécial qui, s'il est endommagé, doit être remplacé par un cordon identique. Ceci peut être obtenu auprès d'un revendeur ou d'un centre de service agréé.
17. Le cordon d'alimentatin de la pédale ne peut pas être remplacé. Si le cordon d'alimentation est endommagé, la pédale peut être jetée.
18. Le niveau de pression acoustique en usage normal est inférieur à 75dB(A).
19. Ne jetez pas les appareils électriques sont jetés dans décharges ou des déchetteries, des substances dangereuses.
20. Contactez vos autorités locales pour des informations sur les systèmes de collecte disponibles.
21. Si les appareils électriques sont jetés dans des décharges ou des déchetteries, des substances dangereuses peuvent couler dans les eaux souterraines et s'introduire dans la chaîne alimentaire, endommageant ainsi votre santé et votre bien-être.
22. Lors du remplacement de vieux appareils par de nouveaux, le revendeur a l'obligation légale de reprendre votre vieil appareil pour le jeter au moins gratuitement.
23. Cet appareil électroménager ne peut être utilisé par de personnes (enfants compris) souffrant d'incapacité physique, sensorielle ou mentale, ou dépourvues d'expérience et de connaissances, à moins d'être sous surveillance ou d'avoir reçu des instructions à son égard. (Pour pays hors d'Europe)
24. On veillera à ce que les enfants ne jouent pas avec l'appareil électroménager. (Pour pays hors d'Europe)

SAUVEGARDEZ CES INSTRUCTIONS

Cette machine à coudre est réservée à un usage domestique uniquement.

Assurez-vous d'utiliser la machine à coudre dans la plage de température de 5°C à 40°C. Si la température est trop élevée ou trop basse, la machine peut s'arrêter de fonctionner.

01 - INTRODUCCIÓN 2

Partes de la máquina	2
Accesorios incluidos	4
Accesorios opcionales	4
Volante	5
Tapa frontal	5
Cómo usar el brazo libre	6
Cómo encender y apagar la máquina	7
Cómo utilizar el pedal	7

02 - ENHEBRAR LA MÁQUINA 8

Antes de enhebrar	8
Cómo enhebrar el áncora inferior (A)	12
Cómo enhebrar el áncora superior (B)	14
Cómo enhebrar la aguja derecha (C)	16
Cómo enhebrar la aguja izquierda (D)	17

03 - AJUSTAR LA MÁQUINA 18

Cómo ajustar el largo de puntada	18
Cómo ajustar el ancho de puntada	19
Cómo ajustar la palanca de costura enrollada	19
Cómo ajustar el transporte diferencial	20
Activar y desactivar las cuchillas	21
Cómo ajustar la tensión del hilo	22
Cómo ajustar la presión del prensatelas	26
Prueba de costura	27
Cómo coser una cadeneta	28
Si el hilo se rompe mientras se cose	28

04 - TIPOS DE PUNTADA 29

Overlock con 4 hilos	29
Overlock con 3 hilos	30
Cordoncillo	31
Doblado enrollado	32
Prensatelas opcionales para propósitos especiales	33

05 - MANTENIMIENTO 34

Reemplazar las cuchillas	34
Reemplazar la aguja	35
Engrasar	36
Cambiar la bombilla	37
Resolución de problemas comunes	38

01 - INTRODUÇÃO 2

Partes da máquina	2
Accesórios incluídos	4
Accesórios opcionais	4
Polia	5
Tampa frontal	5
Como usar o braço livre	6
Como ligar e desligar a máquina	7
Como utilizar o pedal	7

02 - ENFIAR A LINHA 8

Antes de enfiar a linha	8
Como enfiar a linha na lançadeira inferior (A)	12
Como enfiar a linha na lançadeira superior (B)	14
Como enfiar a linha na agulha direita (C)	16
Como enfiar a linha na agulha esquerda (D)	17

03 - AJUSTAR A MÁQUINA 18

Como ajustar o comprimento do ponto	18
Como ajustar a largura do ponto	19
Como ajustar a alavanca de costura enrolada	19
Como ajustar o transporte diferencial	20
Activar e desactivar as lâminas	21
Como ajustar a tensão da linha	22
Como ajustar a pressão do calcador	26
Costura de teste	27
Como costurar uma cadeia	28
Se a linha se partir enquanto costura	28

04 - TIPOS DO PONTOS 29

Overlock com 4 linhas	29
Overlock com 3 linhas	30
Enrançado	31
Bainha enrolada	32
Calcadores opcionais para fins especiais	33

05 - MANTENIMENTO 34

Substituir las lâminas	34
Substituir a agulha	35
Lubrificar	36
Substituir a lâmpada	37
Resolução de problemas elementares	38

01 - INTRODUCTION 2

Parts of the machine	2
Accessories included	4
Optional accessories	4
Hand wheel	5
Front cover	5
How to use the free arm	6
How to start the sewing machine	7
How to use the foot controller	7

02 - THREAD THE MACHINE 8

Before threading	8
How to thread the lower looper (A)	12
How to thread the upper looper (B)	14
How to thread the right needle (C)	16
How to thread the left needle (D)	17

03 - ADJUST THE MACHINE 18

How to use the stitch length	18
How to use the stitch width	19
How to adjust the stitch finger lever	19
How to use the differential feed	20
Activate and deactivate upper and lower knife	21
How to adjust the thread tension	22
Presser foot pressure	26
Sewing test	27
How to sew a chain pattern	28
If threads break during sewing	28

04 - TYPES OF STITCHES 29

4 thread overlock	29
3 thread overlock	30
3 thread narrow seam	31
Rolled hem	32
Special purpose optional presser feet	33

05 - MAINTENANCE 34

Replacing the knives	34
Replace the needle	35
Oiling	36
Changing the light bulb	37
Elementary troubleshooting	38

01 - INTRODUCTION 2

Parties de la machine	2
Accessoires inclus	4
Accessoires optionnels	4
Volant	5
Couvercle avant	5
Comment utiliser le bras	6
Comment allumer et éteindre la machine	7
Comment utiliser la pédale	7

02 - ENFILER LA MACHINE 8

Avant d'enfiler	8
Comment enfiler l'ancre inférieur (A)	12
Comment enfiler l'ancre supérieur (B)	14
Comment enfiler l'aiguille droite (C)	16
Comment enfiler l'aiguille gauche	17

03 - AJUSTER LA MACHINE 18

Comment ajuster la longueur de la pointe	18
Comment ajuster la largeur des points	19
Comment ajuster le levier de couture enroule	19
Comment ajuster le transport différentiel	20
Activer et désactiver les lames	21
Comment ajuster la tension du fil	22
Comment ajuster la pression du pied-de-biche	26
Preuve de couture	27
Comment coudre un bracelet	28
Si le fils se casse pendant la couture	28

04 - TYPES DE POINTS 29

Overlock avec 4 fils	29
Overlock avec 3 fils	30
Cordon	31
Ourllet roule	32
Presses optionnelles à des fins spéciales	33

05 - MAINTENANCE 34

Remplacer les lames	34
Remplacer l'aiguille	35
Engraisser	36
Changer l'ampoule	37
Résolution de problèmes courants	38

01

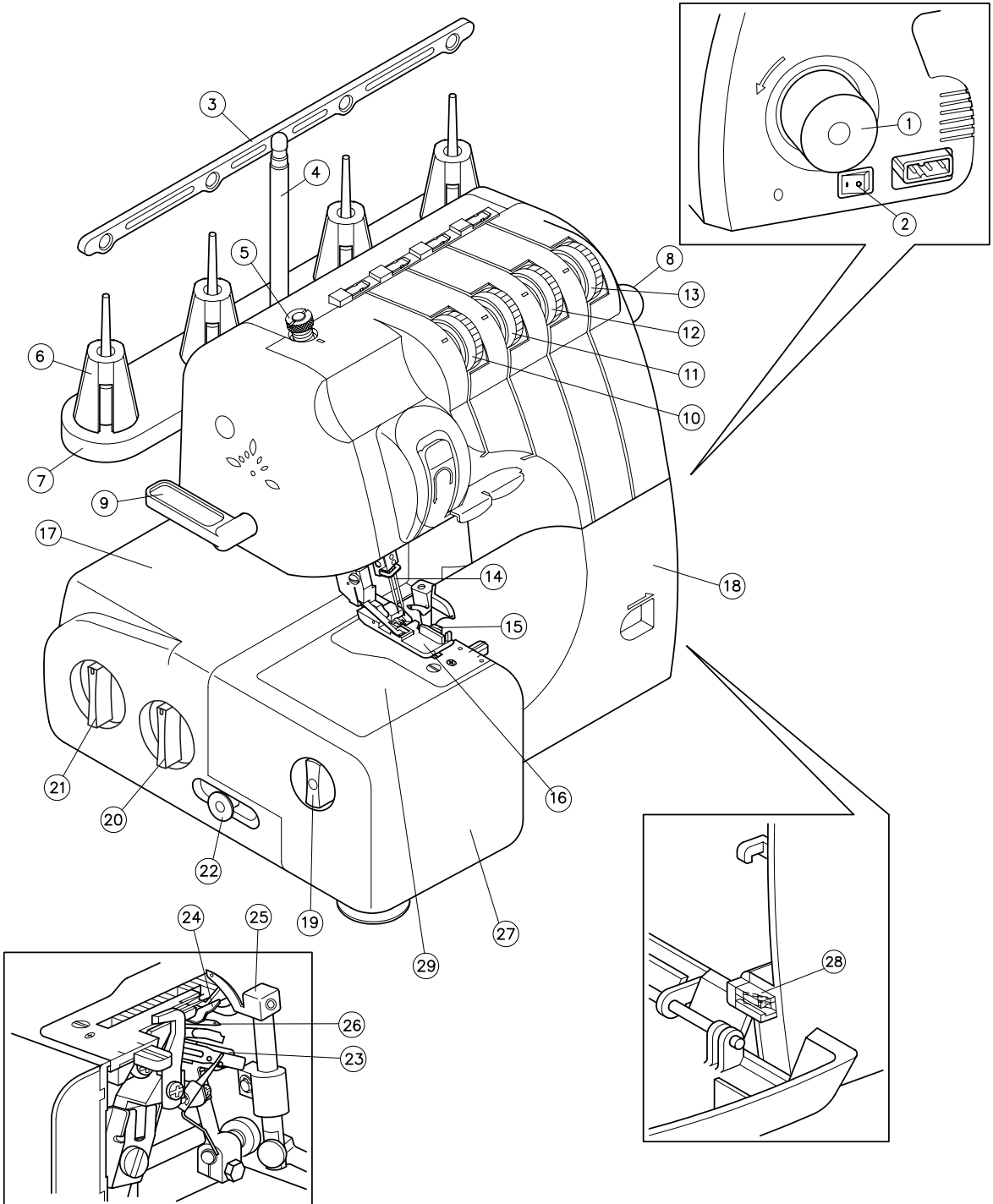
INTRODUCCION INTRODUÇÃO INTRODUCTION INTRODUCTION

ES PARTES DE LA MÁQUINA

PT PARTES DA MÁQUINA

EN PARTS OF THE MACHINE

FR PARTIES DE LA MACHINE



ES PARTES DE LA MÁQUINA

1. Volante
2. Interruptor de encendido principal e interruptor de luz
3. Árbol de hilos
4. Antena extensible
5. Tornillo de ajuste de la presión del prensatelas
6. Cojín de carrete
7. Soporte del carrete
8. Botón de liberación de tensión
9. Palanca de elevación del prensatelas
10. Dial de tensión del hilo de la aguja izquierda
11. Dial de tensión del hilo de la aguja derecha
12. Dial de tensión del hilo del áncora superior
13. Dial de tensión del hilo del áncora inferior
14. Agujas
15. Cuchilla superior
16. Prensatelas
17. Mesa de trabajo
18. Tapa frontal
19. Dial de ajuste de ancho de puntada/corte
20. Dial de ajuste de longitud de puntada
21. Dial de ajuste de la relación de alimentación diferencial
22. Palanca para activar y desactivar la cuchilla
23. Palanca de enhebrado del áncora inferior
24. Palanca para puntada enrollada
25. Áncora superior
26. Áncora inferior
27. Mesa supletoria (brazo libre)
28. Interruptor de seguridad
29. Cubierta del brazo libre

EN PARTS OF THE MACHINE

1. Hand wheel
2. Main power switch and light switch
3. Thread tree
4. Spool stand base
5. Presser foot pressure adjustment screw
6. Spool cushion
7. Reel support
8. Tension release button
9. Presser foot lifting lever
10. Left needle thread tension dial
11. Right needle thread tension dial
12. Upper looper thread tension dial
13. Lower looper thread tension dial
14. Needles
15. Upper knife
16. Presser foot
17. Cloth plate cover
18. Front cover
19. Stitch/cutting width adjustment dial
20. Stitch length adjustment dial
21. Differential feed ratio adjustment dial
22. Upper knife adjustment lever
23. Lower looper threading lever
24. Stitch finger
25. Upper looper
26. Lower looper
27. Sub-table assembly (free arm)
28. Micro safety switch
29. Free arm cover

PT PARTES DA MÁQUINA

1. Polia
2. Interruptor ligar/desligar principal e interruptor de luz
3. Porta carrinhos
4. Antena extensível
5. Parafuso de ajuste da pressão do calcador
6. Almofada do carretel
7. Suporte do carretel
8. Botão de libertação de tensão
9. Alavanca de elevação do calcador
10. Selector de tensão da linha da agulha esquerda
11. Selector de tensão da linha da agulha direita
12. Selector de tensão da linha da lançadeira superior
13. Selector de tensão da linha da lançadeira inferior
14. Agulhas
15. Lâmina superior
16. Calcador
17. Mesa de trabalho
18. Tampa frontal
19. Selector de ajuste da largura do ponto/corte
20. Selector de ajuste do comprimento do ponto
21. Selector de ajuste da relação de alimentação diferencial
22. Alavanca para activar e desactivar a lâmina
23. Alavanca para enfiar a linha na lançadeira inferior
24. Alavanca para ponto enrolado
25. Lançadeira superior
26. Lançadeira inferior
27. Mesa extra (brazo livre)
28. Interruptor de segurança
29. Cobertura do braço livre

FR PARTIES DE LA MACHINE

1. Volant
2. Interrupteur d'alimentation principal et interrupteur d'éclairage
3. Arbre de fils
4. Antenne extensible
5. Vis de réglage de la pression du pied-de-biche
6. Coussin de bobine
7. Support de bobine
8. Bouton de déclenchement de tension
9. Levier de levage du pied-de-biche
10. Molette de tension du fil d'aiguille gauche
11. Molette de tension du fil d'aiguille droite
12. Molette de tension du fil du boucleur supérieur
13. Cadran de tension du fil du boucleur inférieur
14. Aiguilles
15. Lame supérieure
16. Pied-de-biche
17. Table de travail
18. Couverture avant
19. Largeur de point / cadran de réglage de coupe
20. Molette de réglage de la longueur du point
21. Cadran d'ajustement du rapport différentiel d'alimentation
22. Levier pour activer et désactiver la lame
23. Levier d'enfilage du boucleur inférieur
24. Levier pour point roulé
25. Ancre supérieure
26. Ancre inférieure
27. Table supplémentaire (bras libre)
28. Interrupteur de sécurité
29. Couverture de bras libre

ES ACCESORIOS INCLUIDOS

1. Funda de tela
2. Caja de accesorios
3. Pinzas
4. Red para hilo
5. Tapa de bobina
6. Destornillador
7. Frasco de aceite
8. Cepillo
9. Llave hexagonal
10. Set de agujas

PT ACESSÓRIOS INCLUIDOS

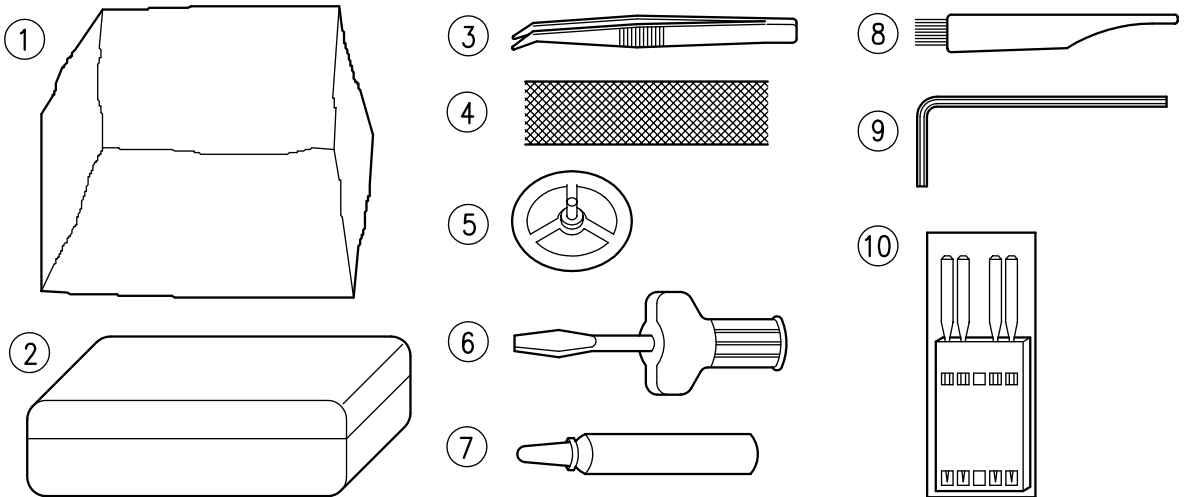
1. Capa de tecido
2. Caixa de acessórios
3. Pinças
4. Rede para linha
5. Tapa da bobina
6. Chave de fendas
7. Frasco de óleo
8. Escova
9. Chave sextavada
10. Conjunto de agulhas

EN ACCESSORIES INCLUDED

1. Soft cover
2. Accessory box
3. Tweezers
4. Thread net
5. Thread spool cap
6. Screw driver
7. Machine oil
8. Cleaning brush
9. Hexagonal wrench
10. Needle set

FR ACCESSOIRES INCLUS

1. Couverture de tissu
2. Boîte d'accessoires
3. Pince à épiler
4. Réseau de fils
5. Couverture de bobine
6. Tournevis
7. Bouteille d'huile
8. Pinceau
9. Clé hexagonale
10. Set d'aiguilles



ES ACCESORIOS OPCIONALES

Estos accesorios no se incluyen con la máquina. Consulta disponibilidad en www.alfahogar.com

PT ACESSÓRIOS OPCIONAIS

Estes acessórios não estão incluídos na máquina. Verifique a disponibilidade em www.alfahogar.com

EN OPTIONAL ACCESSORIES

These accessories are not included with the machine. Check availability on www.alfahogar.com

FR ACCESSOIRES OPTIONNELS

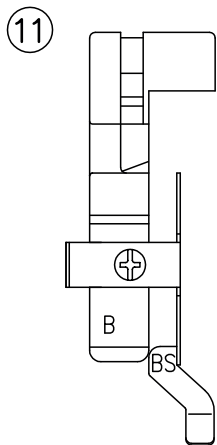
Ces accessoires ne sont pas inclus avec la machine. Vérifier la disponibilité sur www.alfahogar.com

11. Pie de puntada invisible
12. Pie elasticador
13. Pie para cordón
14. Pie para fruncir

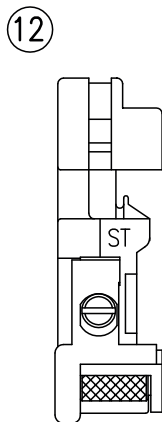
11. Calçador de ponto invisível
12. Calçador para elásticos
13. Calçador para renda
14. Calçador para franzir

11. Blind stitch foot
12. Elasticator foot
13. Piping foot
14. Shirring foot

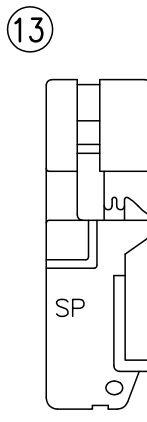
11. Pied de pointe invisible
12. Pied élastique
13. Pied pour cordon
14. Pied pour plisser



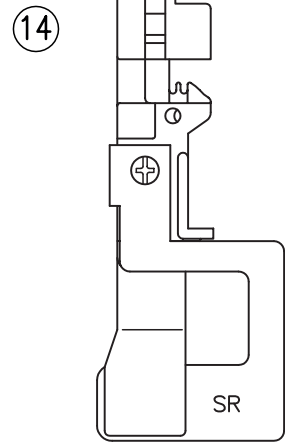
Ref.: QU3-TB108



Ref.: QU3-TB112



Ref.: QU3-TB113



Ref.: QU3-TB114

ES VOLANTE

El motor y el volante de esta máquina giran en la dirección contraria a las agujas del reloj (dirección de la flecha). Esta es la misma dirección que una máquina de coser convencional.

EN HAND WHEEL

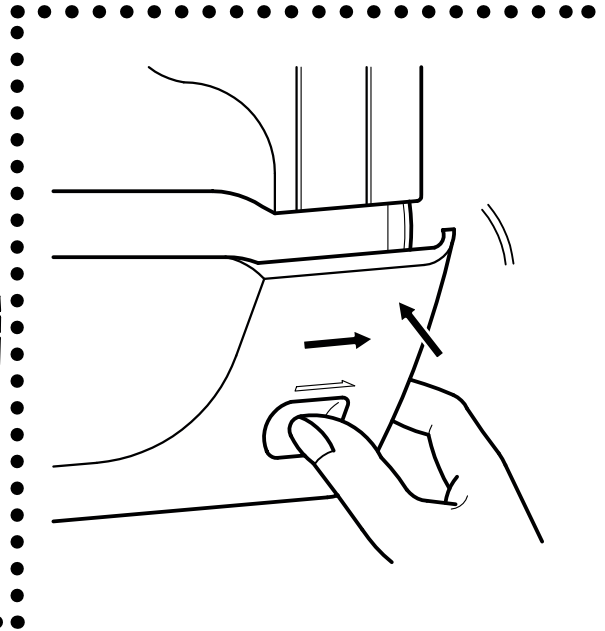
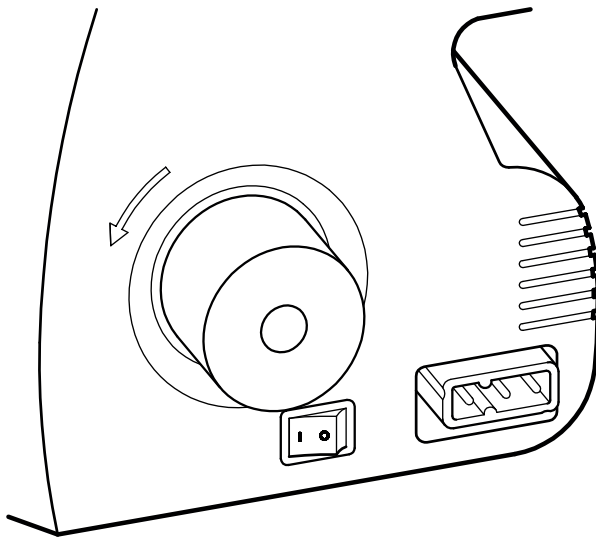
The motor and hand wheel of this machine turn in a counterclockwise direction (direction of arrow). This is the same direction as an ordinary home sewing machine.

PT POLIA

O motor e a polia desta máquina giram no sentido contrário ao dos ponteiros do relógio (direcção da seta). Este é o mesmo sentido de uma máquina de costura convencional.

FR VOLANT

Le moteur et le volant de cette machine tournent dans le sens inverse des aiguilles d'une montre (sens de la flèche). C'est la même adresse qu'une machine à coudre conventionnelle.



ES TAPA FRONTAL

Es necesario abrir la tapa frontal para enhebrar esta máquina.

NOTA

Para su seguridad, cuando se abre la tapa frontal se corta la electricidad. Asegúrese de que la tapa frontal esté cerrada cuando opera la máquina.

PT TAMPA FRONTAL

É necessário abrir a tampa frontal para enfiar a linha nesta máquina.

NOTA

Para sua segurança, quando a tampa frontal é aberta, a electricidade é cortada. Certifique-se de que a tampa frontal está fechada ao usar a máquina.

EN FRONT COVER

It is necessary to open the front cover when threading this machine.

NOTE

For your safety, when the front cover is opened the power will be cut. Make sure that the front cover is closed when operating the machine.

FR COUVERCLE AVANT

Il est nécessaire d'ouvrir le capot avant pour enfiler cette machine.

REMARQUE

Pour votre sécurité, lorsque le capot avant est ouvert, l'électricité est coupée. Assurez-vous que le capot avant soit fermé lors de l'utilisation de la machine.

ES CÓMO USAR EL BRAZO LIBRE

1. Tire de la pieza "A" hacia la izquierda.
2. Coloque la manga o el puño en la cubierta del brazo para comenzar a coser.

EN HOW TO USE THE FREE ARM

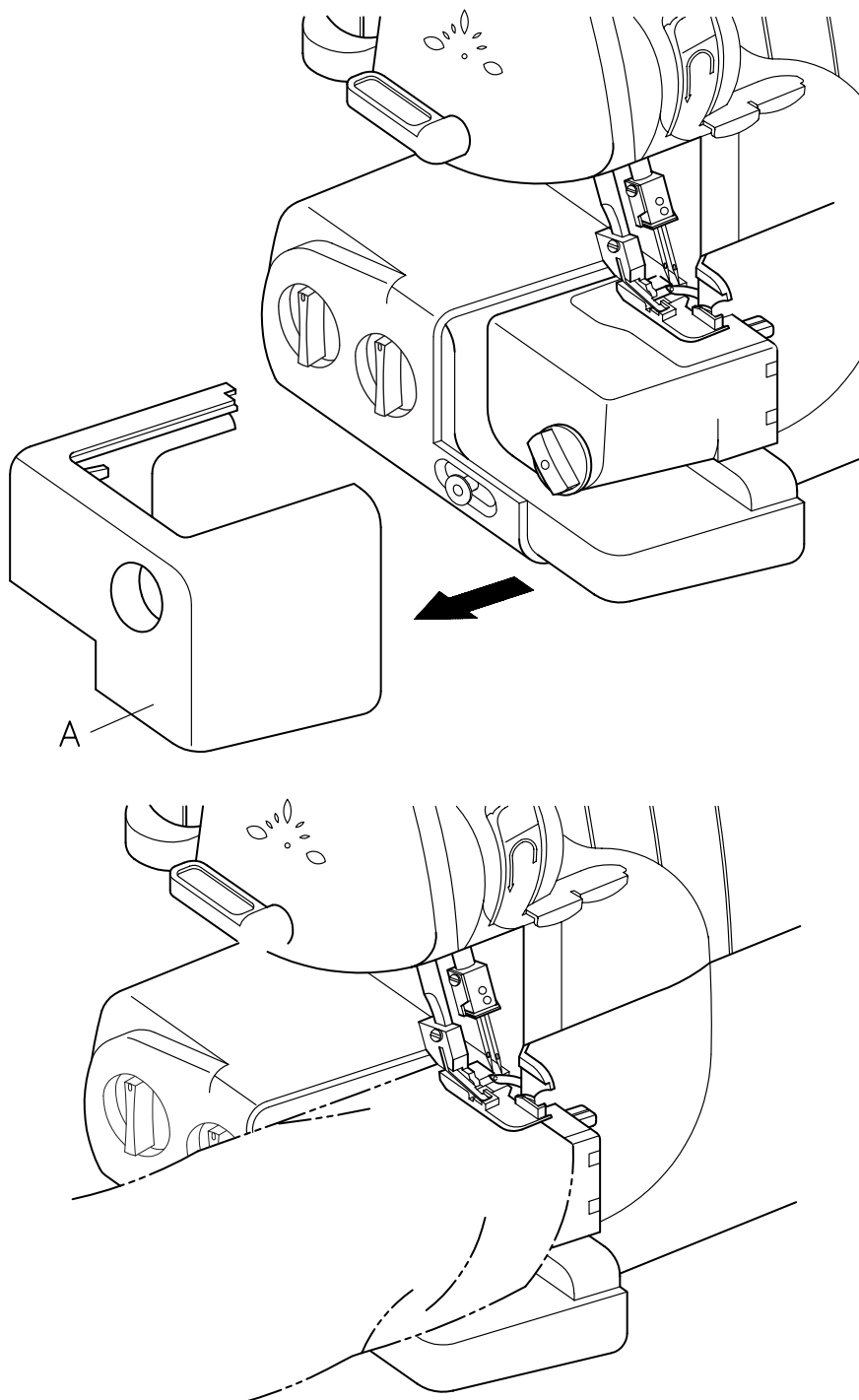
1. Pull piece "A" to the left.
2. Put sleeve or cuff on the Arm cover start the sewing.

PT COMO USAR O BRAÇO LIVRE

1. Puxe a peça "A" para a esquerda.
2. Coloque a manga ou a braçadeira na tampa do braço para começar a costurar.

FR COMMENT UTILISER LE BRAS LIBRE

1. Tirez la pièce "A" vers la gauche.
2. Placez le manchon ou le brassard sur le couvercle du bras pour commencer à coudre.



ES CÓMO ENCENDER Y APAGAR LA MÁQUINA

Conecte el cable del pedal tanto a la red eléctrica como a la máquina. Después, presione el interruptor de encendido en la posición "1" y la máquina se encenderá. Presione el interruptor en la posición "0" y la máquina se apagará.

Cuando se abre la tapa frontal, el motor se desconectará inmediatamente aunque el interruptor de encendido esté en la posición "1".

Si presiona el pedal, la máquina de coser sigue en estado de APAGADO.

EN HOW TO START THE SEWING MACHINE

Plug in the sewing machine. Press the power switch to position "1" and the indicator will light. Press the power switch to position "0", the indicator will be extinguished, and the power will be off.

When the front cover is opened, the motor will be switched off immediately even if the power switch is at position "1".

If you press the foot controller, the sewing machine is still on a POWER OFF status.

PT COMO LIGAR E DESLIGAR A MÁQUINA

Ligue o cabo do pedal à corrente e à máquina. Em seguida, pressione o interruptor ligar/desligar até à posição "1" para ligar a máquina. Pressione o interruptor até à posição "0" para desligar a máquina.

Quando a tampa frontal é aberta, o motor desliga-se imediatamente, mesmo com o interruptor na posição "1".

Se pressionar o pedal, a máquina de costura ainda estará no estado DESLIGADA.

FR COMMENT ALLUMER ET ÉTEINDRE LA MACHINE

Connectez le câble de la pédale à la fois au secteur et à la machine. Ensuite, appuyez sur le contacteur d'allumage à la position "1" et la machine s'allume. Appuyez sur l'interrupteur à la position "0" et la machine s'éteint.

Lorsque le capot avant est ouvert, le moteur sera immédiatement déconnecté même si le contacteur d'allumage est en position "1".

Si vous appuyez sur la pédale, la machine à coudre est toujours à l'état OFF.

ES CÓMO UTILIZAR EL PEDAL

Presione el pedal para controlar la velocidad de costura.
1. Interruptor de alimentación principal y luz de costura
2. Pedal

EN HOW TO USE THE FOOT CONTROLLER

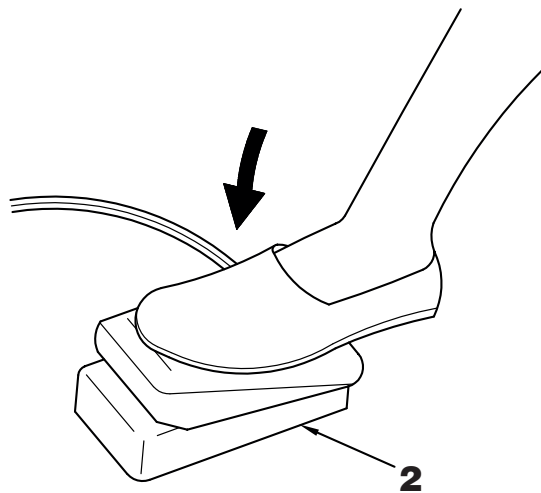
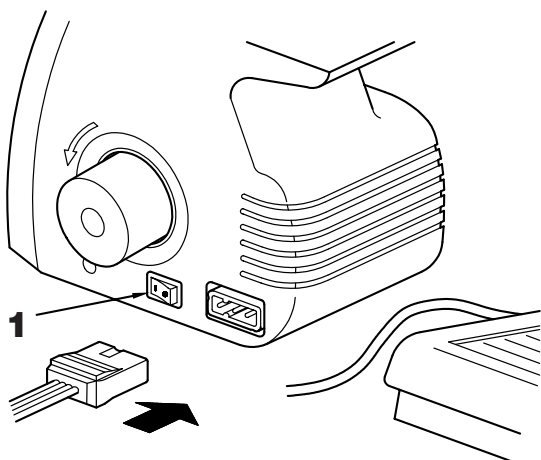
Press the foot controller to control the sewing speed.
1. Main Power and Sewing Light Switch
2. Foot Controller

PT COMO UTILIZAR O PEDAL

Pressione o pedal para controlar a velocidade de costura.
1. Interruptor ligar/desligar principal e interruptor de luz
2. Pedal

FR COMMENT UTILISER LA PÉDALE

Appuyez sur la pédale pour contrôler la vitesse de couture.
1. Interrupteur principal et lampe de couture
2. Pédale



02

ENHEBRAR LA MÁQUINA ENFIAR A LINHA NA MÁQUINA THREAD THE MACHINE ENFILER LA MACHINE

ES ANTES DE ENHEBRAR

1. Apague el interruptor de alimentación principal por seguridad. (1)
2. Levante la palanca del pie prensatelas. (2)

⚠ PRECAUCIÓN

Al enhebrar la aguja, siempre asegúrese de levantar la palanca del pie prensatelas, y también tenga cuidado de enhebrar en el orden correcto.

3. Coloque la barra de aguja en su posición más alta girando el volante hacia usted. Gire el volante hasta encontrar la posición más fácil para enhebrar. (3)
4. Levanta la antena a la posición más alta. Luego ajústala a la posición correcta. (4)
5. El orden correcto para enhebrar esta máquina es: áncora inferior (A), áncora superior (B), aguja derecha (C) y aguja izquierda (D).

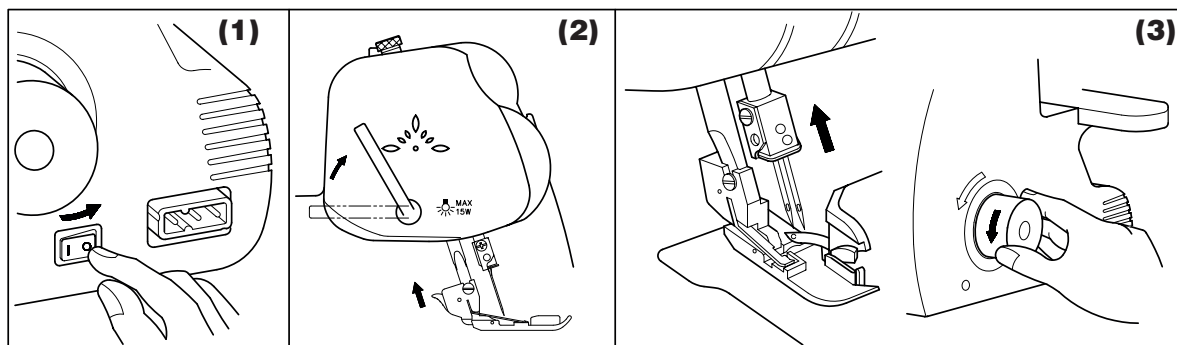
PT ANTES DE ENFIAR A LINHA

1. Desligue o interruptor principal por segurança. (1)
2. Levante a alavanca do calçador. (2)

⚠ CUIDADO

Ao enfiar a linha na agulha, certifique-se sempre de que levanta a alavanca do calçador e também tenha atenção para enfiar a linha na ordem correcta.

3. Coloque a barra da agulha na sua posição mais alta, girando a polia na sua direcção. Gire a polia até encontrar a posição mais fácil de enfiar a linha. (3)
4. Levante a antena até à posição mais alta. Em seguida, ajuste-a para a posição correcta. (4)
5. A ordem correcta para enfiar a linha nesta máquina é: lançadeira inferior (A), lançadeira superior (B), agulha direita (C) e agulha esquerda (D).





EN BEFORE THREADING

1. Turn off the main power switch for safety. (1)
2. Raise the presser foot lever. (2)

⚠ CAUTION

When threading the needle, always make sure to lift the presser foot lever, and also take care to thread in correct order.

3. Set the needle bar so its highest position by turning the handwheel towards you. Turn the handwheel to find the easiest position for threading. (3)

4. Raise the thread tree to the highest position. Then, adjust it to the correct position (4).

5. The correct order to thread this machine is: lower looper (A), upper looper (B), right needle (C) and left needle (D).

FR AVANT D'ENFILER

1. Éteignez l'interrupteur principal pour des raisons de sécurité. (1)

2. Soulevez le levier du pied-de-biche. (2)

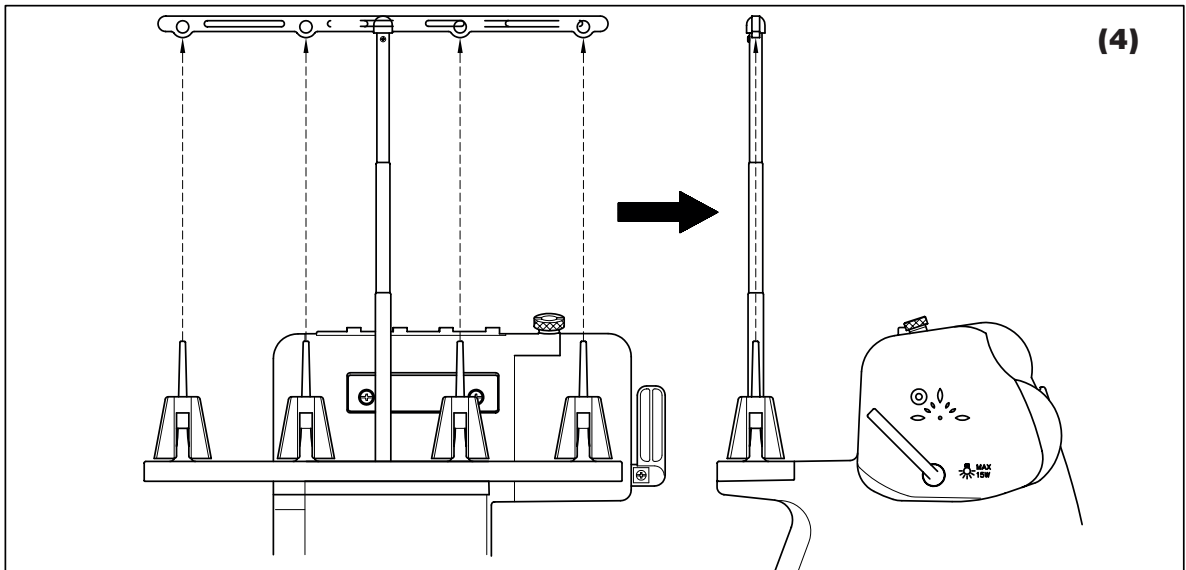
⚠ ATTENTION

Lorsque vous enfiler l'aiguille, assurez-vous toujours de relever le levier du pied-de-biche et veillez également à enfiler le fil dans le bon ordre.

3. Placez la barre à aiguille dans sa position la plus haute en tournant le volant vers vous. Tournez le volant jusqu'à ce que vous trouviez la position la plus facile pour enfiler. (3)

4. Soulevez l'antenne à la position la plus haute. Puis ajustez-le à la bonne position. (4)

5. L'ordre correct pour enfiler cette machine est: boucleur inférieur (A), boucleur supérieur (B), aiguille droite (C) et aiguille gauche (D).



a) Cómo usar la tapa del carrete de hilo (5)

Si usa un carrete de hilo pequeño, coloque la tapa del carrete de hilo en el carrete antes de comenzar a coser.

b) Cómo usar la red de hilos (6)

Si está cosiendo con hilo de nylon, le recomendamos que cubra el hilo para que no se salga del carrete.

c) Botón de liberación de tensión

Esta máquina está equipada con un botón de liberación de tensión del hilo. Al enhebrar, haga lo siguiente:

1. Presione el botón de liberación de tensión directamente a la derecha de la rueda de ajuste de tensión. (7)
2. Pase el hilo a través del disco de tensión que se encuentra en la ranura junto al dial de ajuste de tensión. (8)
3. Suelta el botón.

a) Como usar a tampa do carretel da linha (5)

Se usa um carretel de linha pequena, coloque a tampa do carretel no carretel antes de começar a costurar.

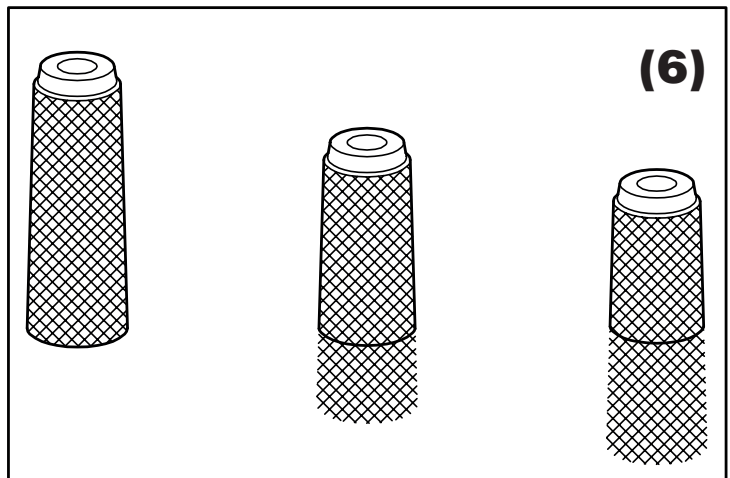
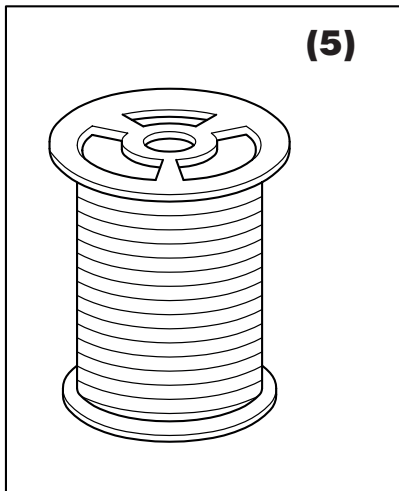
b) Como usar a rede de linhas (6)

Se está a costurar com linha de nylon, recomendamos que cubra a linha para que não saia do carretel.

c) Botão de libertação de tensão

Esta máquina está equipada com um botão de libertação de tensão da linha. Ao enfiar a linha, faça o seguinte:

1. Pressione o botão de libertação de tensão diretamente à direita da roda de ajuste de tensão. (7)
2. Passe a linha pelo disco de tensão que se encontra na ranhura ao lado do botão de ajuste de tensão. (8)
3. Solte o botão.



a) How to use the thread spool cap (5)

If you use a small thread spool, place the thread spool cap on the spool before you start sewing.

a) Comment utiliser le chapeau de bobine de fil (5)

Si vous utilisez une petite bobine de fil, placez le capuchon sur la bobine avant de commencer à coudre.

b) How to use the thread net (6)

If you are sewing with loosely spun nylon thread, we recommend that you cover the thread to avoid slipping off the spool.

b) Comment utiliser le réseau de threads (6)

Si vous cousez avec du fil de nylon, nous vous recommandons de couvrir le fil afin qu'il ne sorte pas de la bobine.

c) Tension release button

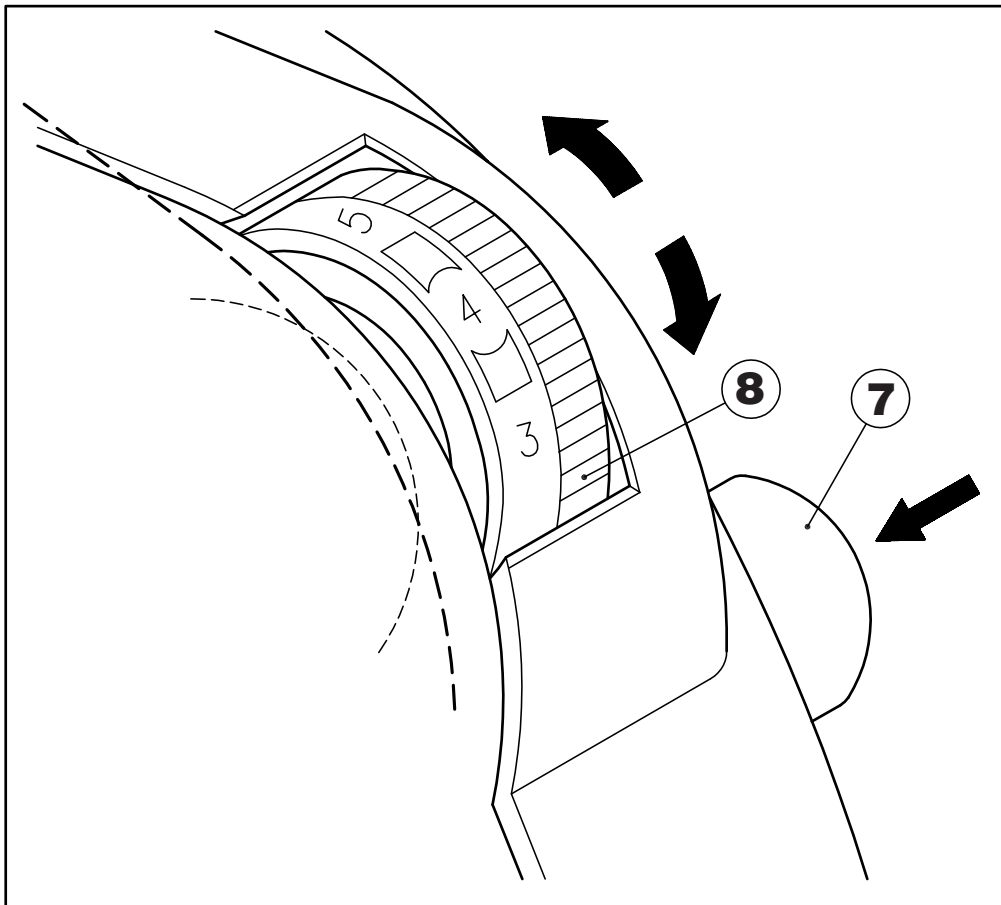
This serger is equipped with a thread tension release button. When threading make sure to:

1. Push the tension release button directly to the right of the tension adjustment wheel. (7)
2. Pass the thread through the tension disc which is in the channel next to the tension adjustment dial. (8)
3. Release the button.

c) Bouton de déclenchement de tension

Cette machine est équipée d'un bouton de libération de la tension du fil. Lors de l'enfilage, procédez comme il suit:

1. Appuyez sur le bouton de relâchement de tension directement à droite de la molette de réglage de la tension.
2. Passez le fil à travers le disque de tension dans la fente à côté du bouton de réglage de la tension.
3. Relâchez le bouton.



ES CÓMO ENHEBRAR EL ÁNCORA INFERIOR (A)

1. Tire del hilo correspondiente y páselo por el orificio del árbol de hilos de atrás hacia delante. (1)

2. Pase el hilo correctamente por la guía. (2)

3. Mantenga presionado el botón de liberación de la tensión (3), e introduzca el hilo en la ranura, asegurándose de que el hilo pasa entre los discos (4). Después, suelte el botón.

4. Pase el hilo por las guías codificadas con color amarillo (5, 6 y 7).

5. Enhebre el hilo en el áncora inferior de delante hacia atrás. Si el áncora está escondido, gire el volante en el sentido contrario a las agujas del reloj para sacarlo. (8)

6. Pase el hilo tras los dos garfios, mientras el hilo sigue enhebrado en el áncora. (9)

7. Empuje hacia arriba la palanca de enhebrado hasta la posición más alta. (10)

8. Suelte la palanca de enhebrado y pase el hilo por debajo del áncora superior y hacia la parte posterior de la máquina. Tire del hilo hasta dejar 8-10 cm sobrantes.

PT COMO ENFIAR A LINHA NA LANÇADEIRA INFERIOR (A)

1. Puxe a linha correspondente e passe-a pelo orifício do porta carrinhos de trás para a frente. (1)

2. Passe a linha correctamente pela guia. (2)

3. Mantenha o botão de libertação de tensão (3) pressionado e insira a linha na ranhura, certificando-se de que a linha passa entre os discos (4). Então solte o botão.

4. Passe a linha pelas guias codificadas a amarelo (5, 6 e 7).

5. Passe a linha pela lançadeira inferior da frente para trás. Se a lançadeira estiver escondida, gire a polia no sentido contrário ao dos ponteiros do relógio para a extrair. (8)

6. Passe a linha por trás dos dois ganchos, enquanto a linha ainda está presa à lançadeira. (9)

7. Empurre a alavanca de enfiar a linha até a posição mais alta. (10)

8. Solte a alavanca de enfiar a linha e passe a linha sob a lançadeira superior e em direção à parte de trás da máquina. Puxe a linha até deixar 8-10 cm de sobra.

EN HOW TO THREAD THE LOWER LOOPER (A)

1. Pull out the thread from the thread spool and thread the guide hole of the thread tree from back to front. (1)

2. Correctly thread the Thread Guide (2).

3. Press and hold the tension release button (3), and draw the thread into the groove, making sure that the thread passes through the disks (4). Then, release the button.

4. Draw the thread through the yellow color coded thread guides (5, 6 and 7).

5. Draw the thread through the lower looper eye. If the lower looper is not visible, turn the handwheel counterclockwise until it appears. (8)

6. Draw the thread behind the two hooks, making sure that the thread is still threaded in the lower looper. (9)

7. Pull the easy threading lever upwards to its highest position. (10)

8. Release the lever and draw the thread behind the lower looper and towards the back of the machine. Pull to leave 8-10 cm of thread.

FR COMMENT ENFILER L'ANCRE INFÉRIEUR (A)

1. Tirez le fil correspondant et faites-le passer dans le trou de l'arbre des fils d'arrière en avant. (1)

2. Passez le fil correctement dans le guide. (2)

3. Appuyez sur le bouton de déblocage de la tension (3) et maintenez-le enfoncé, puis insérez le fil dans la fente, en veillant à ce que le fil passe entre les disques (4). Ensuite, relâchez le bouton.

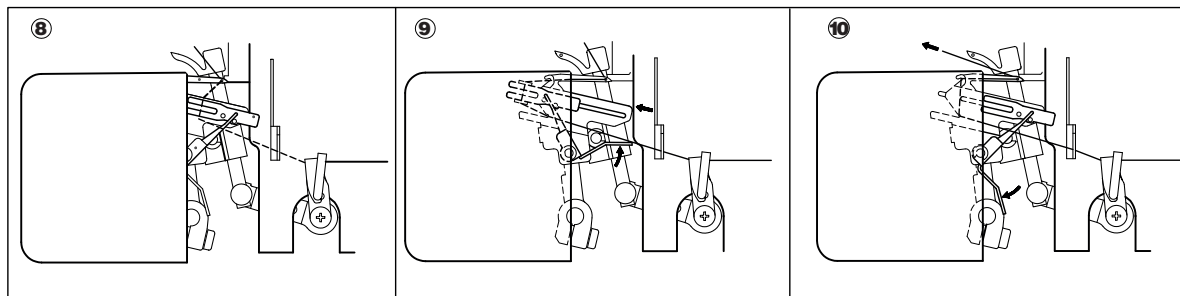
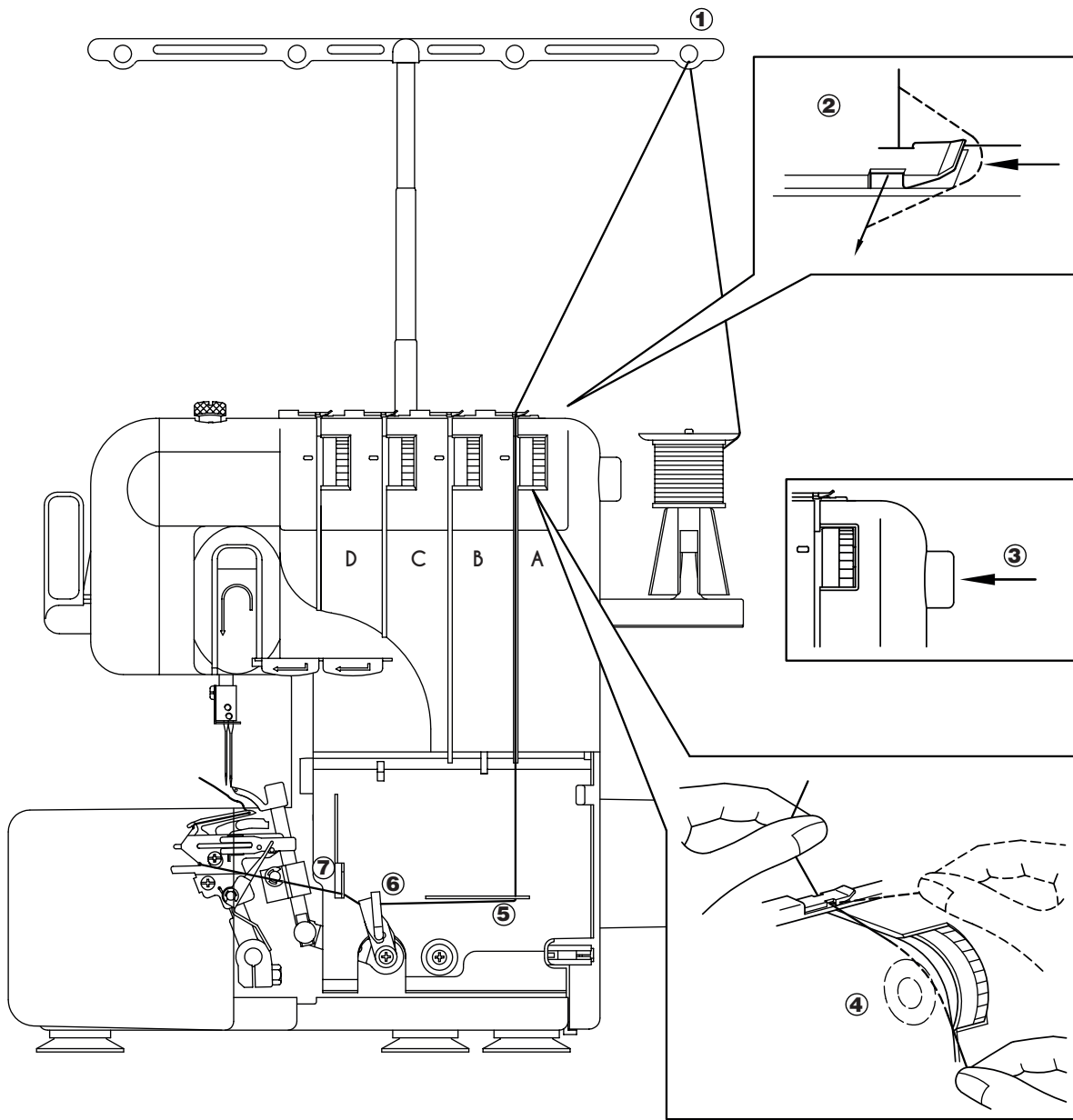
4. Passez le fil dans les guides codés en jaune (5, 6 et 7).

5. Enfillez le fil dans le boucleur inférieur d'avant en arrière. Si l'ancre est cachée, tournez le volant dans le sens inverse des aiguilles d'une montre pour l'enlever. (8)

6. Passez le fil derrière les deux crochets, tandis que le fil est encore enfilé sur l'ancrage. (9)

7. Poussez le levier d'enfilage jusqu'à la position la plus haute. (10)

8. Relâchez le levier d'enfilage et enfillez le fil sous le boucleur supérieur et vers l'arrière de la machine. Tirez le fil jusqu'à ce qu'il reste 8-10 cm à gauche.



ES CÓMO ENHEBRAR EL ÁNCORA SUPERIOR (B)

1. Tire del hilo correspondiente y páselo por el orificio del árbol de hilos de atrás hacia delante. (1)
2. Pase el hilo correctamente por la guía. (2)
3. Mantenga presionado el botón de liberación de la tensión (3), e introduzca el hilo en la ranura, asegurándose de que el hilo pasa entre los discos (4). Después, suelte el botón.
4. Pase el hilo por las guías codificadas con color verde (5, 6 y 7).
5. Enhebre el hilo en el áncora superior de delante hacia atrás. Si el áncora está escondido, gire el volante en el sentido contrario a las agujas del reloj para sacarlo. (8)
6. Pase el hilo hacia la parte posterior de la máquina, asegurándose que no se ha entrelazado con el hilo del áncora inferior. Tire del hilo hasta dejar 8-10 cm sobrantes.

NOTA

Si el hilo del áncora superior se rompe durante la costura, puede deberse a que el hilo del áncora inferior queda atrapado en el áncora superior. Si esto ocurre, baje el áncora superior girando el volante, retire el hilo del áncora inferior, del áncora superior y vuelva a enhebrar el áncora superior desde al menos el disco de tensión.

PT COMO ENFIAR A LINHA NA LANÇADEIRA SUPERIOR (B)

1. Puxe a linha correspondente e passe-a pelo orifício do porta carrinhos de trás para a frente. (1)
2. Passe a linha correctamente pela guia. (2)
3. Mantenha o botão de libertação de tensão (3) pressionado e insira a linha na ranhura, certificando-se de que a linha passa entre os discos (4). Então solte o botão.
4. Passe a linha pelas guias codificadas a verde (5, 6 e 7).
5. Passe a linha pela lançadeira superior da frente para trás. Se a lançadeira estiver escondida, gire a polia no sentido contrário ao dos ponteiros do relógio para a extrair. (8)
6. Passe a linha em direcção à parte de trás da máquina, certificando-se de que não ficou entrelaçada com a linha da lançadeira inferior. Puxe a linha até deixar 8-10 cm de sobra.

NOTA

Se a linha da lançadeira superior se partir durante a costura, pode ser porque a linha da lançadeira inferior fica presa na lançadeira superior. Se isto ocorrer, baixe a lançadeira superior girando a polia, remova a linha da lançadeira inferior, da lançadeira superior e volte a enfiar a linha na lançadeira superior a partir, pelo menos, do disco de tensão.

EN HOW TO THREAD THE UPPER LOOPER (B)

1. Pull out the thread from the thread spool and thread the guide hole of the thread tree from back to front. (1)
2. Correctly thread the Thread Guide (2).
3. Press and hold the tension release button (3), and draw the thread into the groove, making sure that the thread passes through the disks (4). Then, release the button.
4. Thread the looper area of the machine following the green color coded thread guides (5, 6 and 7).
5. Thread the hole in the upper looper from front to back. If the lower looper is not visible, turn the handwheel counterclockwise until it appears. (6)
6. Draw the thread towards the back of the machine, making sure it does not interlace with the thread of the lower looper. Leave 8-10 cm of thread.

NOTE

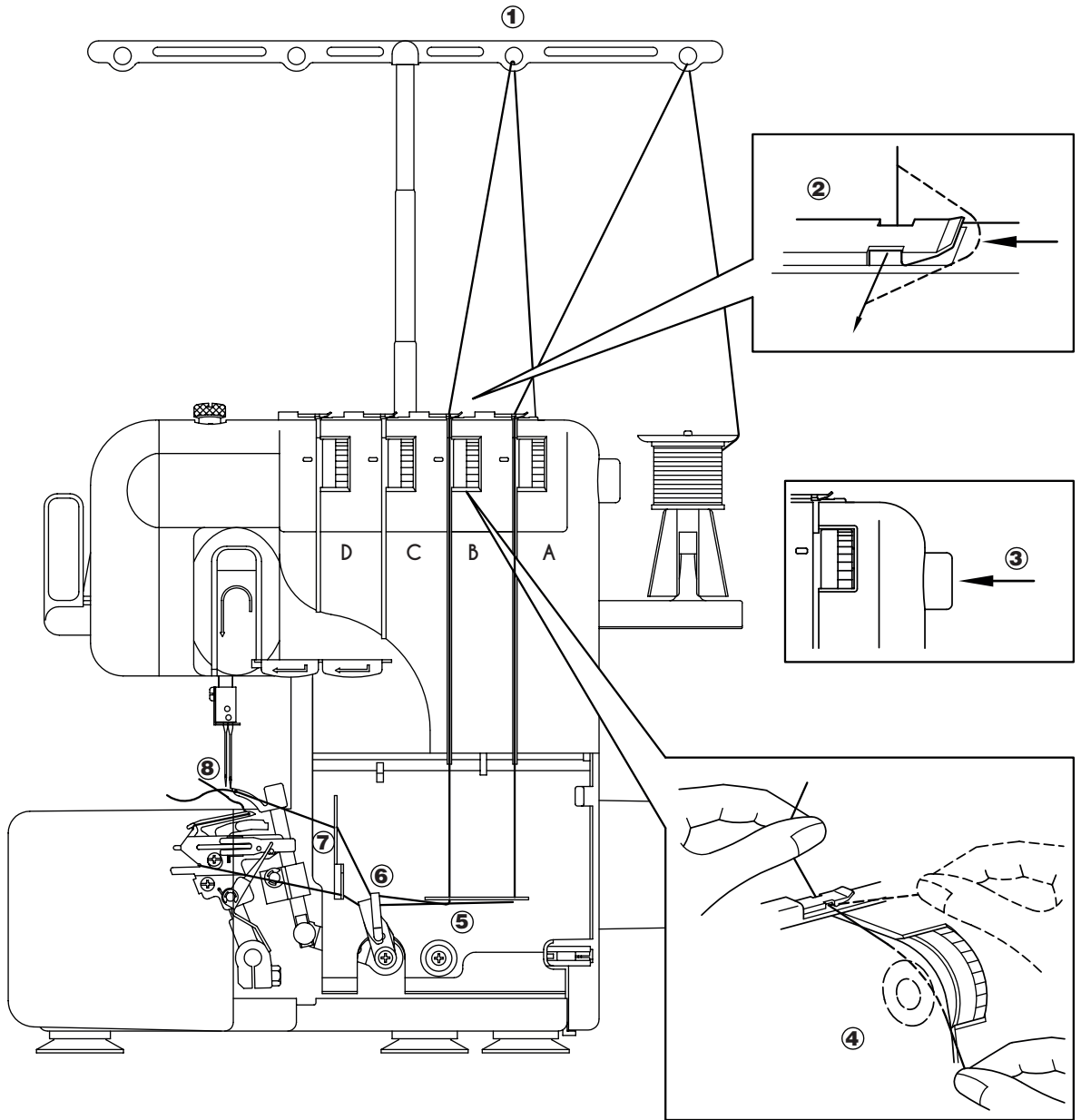
If the upper looper thread breaks during sewing, this may be caused by the lower looper thread getting caught on the upper looper. If this happens, lower the upper looper by turning the hand wheel, remove the lower looper thread from upper looper, and re-thread the upper looper from at least the tension disk.

FR COMMENT ENFILER L'ANCRE SUPÉRIEUR (B)

1. Tirez le fil correspondant et faites-le passer dans le trou de l'arbre des fils d'arrière en avant. (1)
2. Passez le fil correctement dans le guide. (2)
3. Appuyez sur le bouton de déblocage de la tension (3) et maintenez-le enfoncé, puis insérez le fil dans la fente, en veillant à ce que le fil passe entre les disques (4). Ensuite, relâchez le bouton.
4. Faire passer le fil dans les guides codés en vert (5, 6 et 7).
5. Enfillez le fil du boucleur supérieur d'avant en arrière. Si l'ancre est cachée, tournez le volant dans le sens inverse des aiguilles d'une montre pour l'enlever. (8)
6. Faites passer le fil vers l'arrière de la machine en vous assurant qu'il n'a pas été entrelacé avec le fil du boucleur inférieur. Tirez le fil jusqu'à ce qu'il reste 8-10 cm à gauche.

NOTE

Si le fil du boucleur supérieur se casse pendant la couture, cela peut être dû au fait que le fil du boucleur inférieur est coincé dans le boucleur supérieur. Si cela se produit, abaissez le boucleur supérieur en tournant le volant, retirez le fil du boucleur inférieur du boucleur supérieur et réenfillez le boucleur supérieur à partir au moins du disque de tension.



ES CÓMO ENHEBRAR LA AGUJA DERECHA (C)

1. Tire del hilo correspondiente y páselo por el orificio del árbol de hilos de atrás hacia delante. (1)
2. Pase el hilo correctamente por la guía. (2)
3. Mantenga presionado el botón de liberación de la tensión (3), e introduzca el hilo en la ranura, asegurándose de que el hilo pasa entre los discos (4). Después, suelte el botón.
4. Continúa el camino marcado por los puntos de 5 a 8 (ver imagen).
5. Recuerde pasar por la guía de la barra de aguja (9), y después enhebre el hilo en el ojo de la aguja derecha (10). Tire del hilo hasta dejar 8-10 cm sobrantes.

PT COMO ENFIAR A LINHA NA AGULHA DIREITA (C)

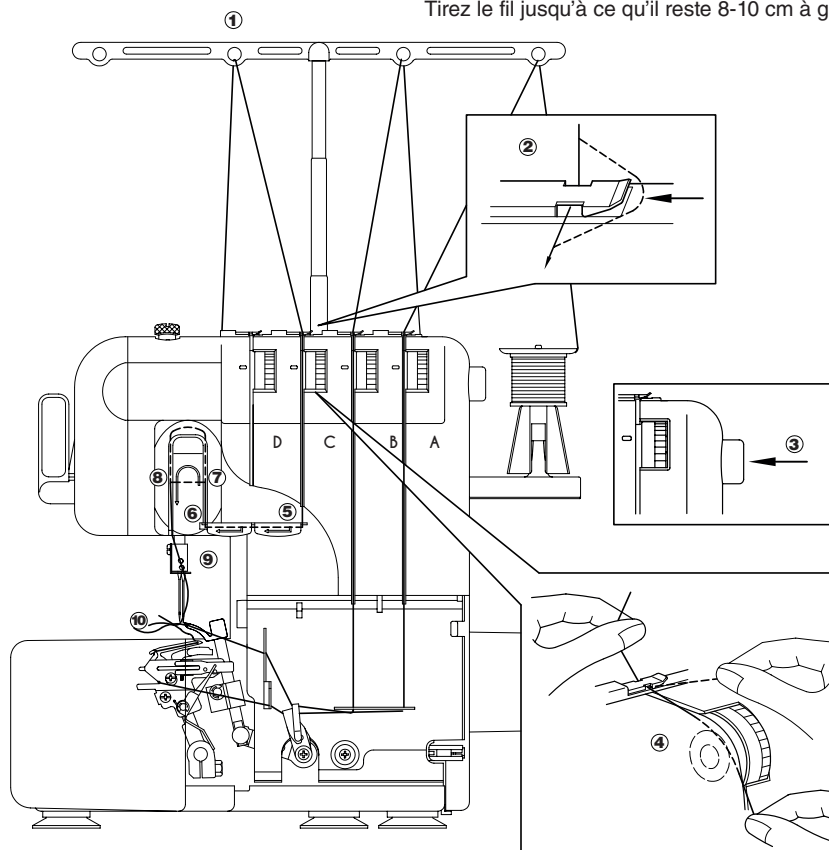
1. Puxe a linha correspondente e passe-a pelo orifício do porta carrinhos de trás para a frente. (1)
2. Passe a linha correctamente pela guia. (2)
3. Mantenha o botão de libertação de tensão (3) pressionado e insira a linha na ranhura, certificando-se de que a linha passa entre os discos (4). Então solte o botão.
4. Continue o caminho marcado pelos pontos de 5 a 8 (ver imagem).
5. Lembre-se de passar pela guia da barra da agulha (9) e, em seguida, enfie a linha no buraco da agulha direita (10). Puxe a linha até deixar 8-10 cm de sobra.

EN HOW TO THREAD THE RIGHT NEEDLE (C)

1. Pull out the thread from the thread spool and thread the guide hole of the thread tree from back to front. (1)
2. Correctly thread the Thread Guide (2).
3. Press and hold the tension release button (3), and draw the thread into the groove, making sure that the thread passes through the disks (4). Then, release the button.
4. Continue thread points 5 to 8 (see picture).
5. Remember to pass the thread through the guide in the needle bar (9), and then draw the thread through the eye of the right needle (10). Leave 8-10 cm of thread.

FR COMMENT ENFILER L'AIGUILLE DROITE (C)

1. Tirez le fil correspondant et faites-le passer dans le trou de l'arbre des fils d'arrière en avant. (1)
2. Passez le fil correctement dans le guide. (2)
3. Appuyez sur le bouton de déblocage de la tension (3) et maintenez-le enfoncé, puis insérez le fil dans la fente, en veillant à ce que le fil passe entre les disques (4). Ensuite, relâchez le bouton.
4. Continuez le chemin marqué par les points de 5 à 8 (voir image).
5. N'oubliez pas de passer par le guide de la barre à aiguille (9), puis enfiler le fil dans l'œil de l'aiguille droite (10). Tirez le fil jusqu'à ce qu'il reste 8-10 cm à gauche.



ES CÓMO ENHEBRAR LA AGUJA IZQUIERDA (D)

1. Tire del hilo correspondiente y páselo por el orificio del árbol de hilos de atrás hacia delante. (1)
2. Pase el hilo correctamente por la guía. (2)
3. Mantenga presionado el botón de liberación de la tensión (3), e introduzca el hilo en la ranura, asegurándose de que el hilo pasa entre los discos (4). Después, suelte el botón.
4. Continúa el camino marcado por los puntos de 5 a 8 (ver imagen).
5. Recuerde pasar por la guía de la barra de aguja (9), y después enhebre el hilo en el ojo de la aguja izquierda (10). Tire del hilo hasta dejar 8-10 cm sobrantes.

PT COMO ENFIAR A LINHA NA AGULHA ESQUERDA (D)

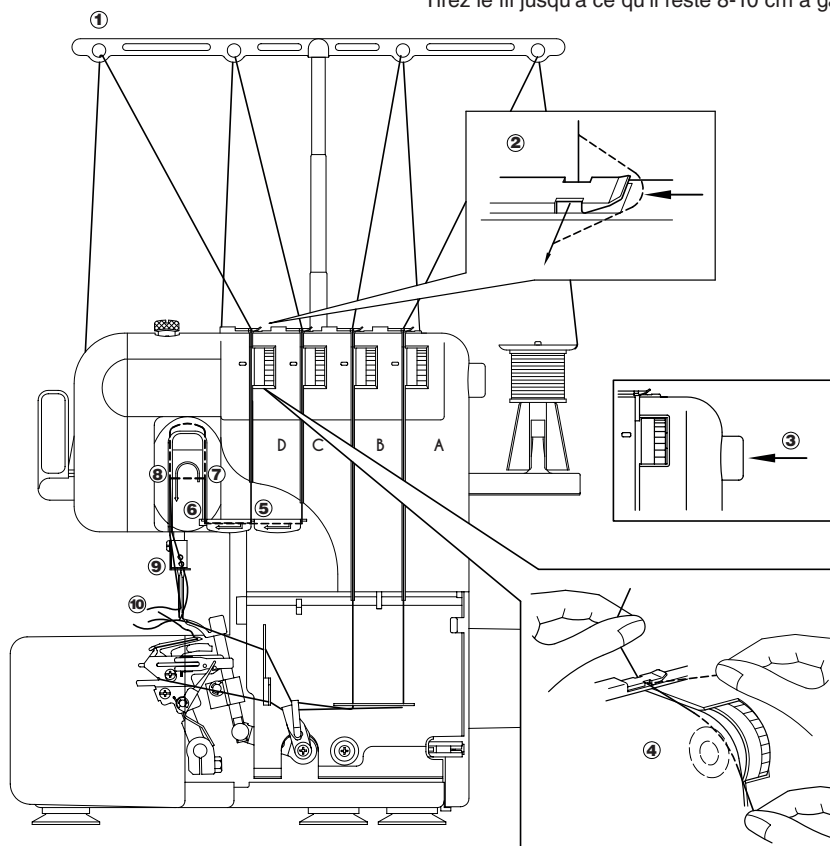
1. Puxe a linha correspondente e passe-a pelo orifício do porta carrinhos de trás para a frente. (1)
2. Passe a linha correctamente pela guia. (2)
3. Mantenha o botão de libertação de tensão (3) pressionado e insira a linha na ranhura, certificando-se de que a linha passa entre os discos (4). Então solte o botão.
4. Continue o caminho marcado pelos pontos de 5 a 8 (ver imagem).
5. Lembre-se de passar pela guia da barra da agulha (9) e, em seguida, enfie a linha no buraco da agulha esquerda (10). Puxe a linha até deixar 8-10 cm de sobra.

EN HOW TO THREAD THE LEFT NEEDLE

1. Pull out the thread from the thread spool and thread the guide hole of the thread tree from back to front. (1)
2. Correctly thread the Thread Guide (2).
3. Press and hold the tension release button (3), and draw the thread into the groove, making sure that the thread passes through the disks (4). Then, release the button.
4. Continue thread points 5 to 8 (see picture).
5. Remember to pass the thread through the guide in the needle bar (9), and then draw the thread through the eye of the left needle (10). Leave 8-10 cm of thread.

FR COMMENT ENFILER L'AIGUILLE GAUCHE

1. Tirez le fil correspondant et faites-le passer dans le trou de l'arbre des fils d'arrière en avant. (1)
2. Passez le fil correctement dans le guide. (2)
3. Appuyez sur le bouton de déblocage de la tension (3) et maintenez-le enfoncé, puis insérez le fil dans la fente, en veillant à ce que le fil passe entre les disques (4). Ensuite, relâchez le bouton.
4. Continuez le chemin marqué par les points de 5 à 8 (voir image).
5. N'oubliez pas de passer par le guide de la barre à aiguille (9), puis enfiler le fil dans l'œil de l'aiguille gauche (10). Tirez le fil jusqu'à ce qu'il reste 8-10 cm à gauche.



03

AJUSTAR LA MAQUINA
AJUSTAR A MÁQUINA
ADJUST THE MACHINE
AJUSTER LA MACHINE

VIDEO



Web: www.alfahogar.com

YouTube: Alfa costura

ES CÓMO AJUSTAR EL LARGO DE PUNTADA

1. El dial de ajuste de la longitud de puntada se encuentra en el lateral izquierdo de la máquina. (1)

2. Gire el disco de ajuste de la longitud de puntada hacia la derecha para alargar la puntada hasta un máximo de 4 mm (5/32 pulgadas).

3. Gire el disco de ajuste de la longitud de la puntada hacia la izquierda para acortar la longitud de la puntada a un mínimo de 1,1 mm (3/64 pulgadas), indicado con la letra "R".

4. La configuración de longitud de puntada normal para puntadas overlock es de 2,5 mm a 3 mm. Para realizar un cordoncillo o un dobladillo enrollado utilice la posición "R".

EN HOW TO ADJUST THE STITCH LENGTH

1. Locate the stitch length adjustment dial on the left side of the machine. (1)

2. Twist the stitch length adjustment dial to the right to lengthen the stitch to a maximum of 4 mm (5/32 inch).

3. Twist the stitch length adjustment dial to the left to shorten the stitch length to a minimum of 1,1 mm (3/64 inch), showed with the letter "R".

4. The normal stitch length setting for overlock stitches is 2,5 mm to 3 mm. Use position "R" for sewing a narrow seam or a rolled hem.

PT COMO AJUSTAR O COMPRIMENTO DO PONTO

1. O selector de ajuste do comprimento do ponto está localizado no lado esquerdo da máquina. (1)

2. Gire o selector de ajuste do comprimento do ponto para a direita para aumentar o comprimento do ponto até um máximo de 4 mm (5/32 polegadas).

3. Gire o selector de ajuste do comprimento do ponto para a esquerda para diminuir o comprimento do ponto até um mínimo de 1,1 mm (3/64 polegadas), indicado com a letra "R".

4. A configuração normal do comprimento do ponto para pontos de overlock é de 2,5 mm a 3 mm. Use a posição "R" para entrançar ou fazer uma bainha enrolada.

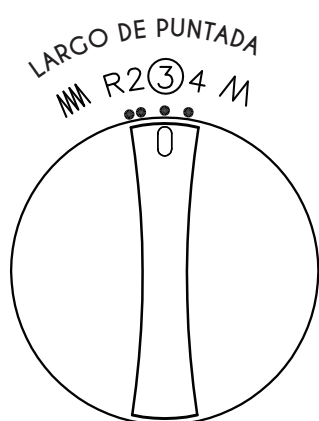
FR COMMENT AJUSTER LA LONGUEUR DE LA POINTE

1. Le bouton de réglage de la longueur de la pointe est situé sur le côté gauche de la machine. (1)

2. Tournez la molette de réglage de la longueur de la pointe vers la droite pour allonger la pointe jusqu'à un maximum de 4 mm (5/32 pouces).

3. Tournez le bouton de réglage de la longueur de la pointe vers la gauche pour raccourcir la longueur de la pointe à un minimum de 1,1 mm (3/64 po), indiqué par la lettre «R».

4. Le réglage de la longueur de la pointe normale pour les points de surjet est de 2,5 mm à 3 mm. Pour faire un cordon ou un ourlet roulé, utilisez la position "R".



①

Dial de largo de puntada

Selector de comprimento do ponto

Stitch length dial

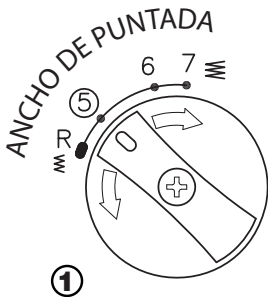
Cadran longueur de point

ES CÓMO AJUSTAR EL ANCHO DE PUNTADA

1. El dial de ajuste de ancho de puntada o ancho de corte se encuentra en el lateral izquierdo de la máquina. (1)
2. Gire el dial hacia la derecha para aumentar el largo de la puntada hasta un máximo de 7 mm (9/32 pulgadas).
3. Gire el dial hacia la izquierda para reducir el ancho de la puntada hasta un mínimo de 4,5 mm (11/64 pulgadas), indicado con la letra "R"
4. El ajuste del ancho de puntada normal para la puntada overlock regular es de 5 mm (13/64 pulgadas). Para realizar un cordoncillo o un dobladillo enrollado utilice la posición "R"

EN HOW TO ADJUST THE STITCH WIDTH

1. Locate the stitch width adjustment dial on the left side of the machine. (1)
2. Turn the dial to the right to widen the stitch to a maximum of 7 mm (9/32 inch).
3. Turn the dial to the left to narrow the stitch to a minimum of 4,5 mm (11/64 inch), indicated with the letter "R"
4. The normal stitch width setting for a regular overlock stitch is 5 mm (13 /64 inch). Use position "R" for sewing a narrow seam or a rolled hem.



Dial de ancho de puntada / ancho de corte

Selector de largura do ponto / largura de corte

Stitch width dial / cutting width dial

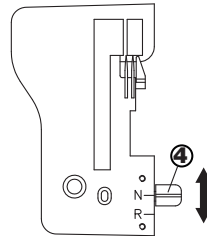
Cadran de largeur de point / largeur de coupe

PT COMO AJUSTAR A LARGURA DO PONTO

1. O selector de ajuste da largura do ponto ou largura do corte está localizado no lado esquerdo da máquina. (1)
2. Gire o selector para direita para aumentar o comprimento do ponto até um máximo de 7 mm (9/32 polegadas).
3. Gire o selector para a esquerda para diminuir a largura do ponto até um mínimo de 4,5 mm (11/64 polegadas), indicado com a letra "R"
4. A configuração normal da largura do ponto para o ponto de overlock regular é de 5 mm (13/64 polegadas). Use a posição "R" para entrançar ou fazer uma bainha enrolada.

FR COMMENT AJUSTER LA LARGEUR DES POINTS

1. La molette de réglage de la largeur de la pointe ou de la largeur de coupe se trouve sur le côté gauche de la machine. (1)
2. Tournez la molette dans le sens des aiguilles d'une montre pour augmenter la longueur de la pointe à 7 mm maximum (9/32 pouces).
3. Tournez le cadran vers la gauche pour réduire la largeur de la pointe à 4,5 mm (11/64 po) minimum, indiquée par la lettre "R"
4. Le réglage normal de la largeur de la pointe surjet normal est de 5 mm (13/64 pouces). Pour faire une ficelle ou un ourlet roulé, utilisez la position "R"



Placa de aguja

Placa da agulha

Needle plate

Plaque à aiguille

ES CÓMO AJUSTAR LA PALANCA DE COSTURA ENROLLADA

Mueva la palanca de costura enrollada situada en la placa de aguja para seleccionar el tipo de puntada a realizar (2):

1. Utilice la posición "N" para puntadas overlock de 3 o 4 hilos.
2. Utilice la posición "R" para coser cordoncillos o dobladillos enrollados.

PT COMO AJUSTAR A ALAVANCA DE COSTURA ENROLADA

Mova a alavanca de costura enrolada localizada na placa da agulha para seleccionar o tipo de ponto a realizar (2):

1. Use a posição "N" para pontos de overlock de 3 ou 4 linhas.
2. Use a posição "R" para entrançar ou fazer uma bainha enrolada.

ES HOW TO ADJUST THE STITCH FINGER LEVER

Move the stitch finger lever situated in the needle plate to select the type of stitch (2):

1. Use position "N" for 3 or 4 thread overlock stitches.
2. Use position "R" for a narrow seam or a rolled hem.

FR COMMENT AJUSTER LE LEVIER DE COUTURE ENROULE

Déplacez le levier de couture roulé sur la plaque à aiguille pour sélectionner le type de point à réaliser (2):

1. Utilisez la position "N" pour les points de surjet à 3 ou 4 fils.
2. Utilisez la position «R» pour coudre des cordons ou des ourlets roulés.

ES CÓMO AJUSTAR EL TRANSPORTE DIFERENCIAL

Mueva el dial de transporte diferencial como se muestra en la imagen (1) para obtener la tasa de transporte de tela deseada. Podemos configurar la relación de transporte diferencial de 0,7 a 2,0.

Normalmente usamos una proporción de 1,0.

Utilice una relación de 1,0 a 2,0 cuando cose materiales elásticos, para evitar que el borde quede ondulado. Cuanto más elástico sea el material, mayor deberá ser la relación del transporte.

Utilice la relación de transporte de 0,7 a 1,0 cuando cose materiales muy finos, para evitar que la tela quede arrugada.

Siempre pruebe a coser en un retal de la misma tela para encontrar el ajuste correcto antes de empezar el trabajo.

⚠ PRECAUCIÓN

Al coser material grueso no estirable como el vaquero, no use la alimentación diferencial ya que puede dañar la tela.

EN HOW TO USE THE DIFFERENTIAL FEED

Move the differential feed adjustment dial as shown in the picture (1) to obtain the desired cloth feeding rate. We can configure the differential feed rate between 0.7 and 2.0.

Normally, we use a ratio of 1.0.

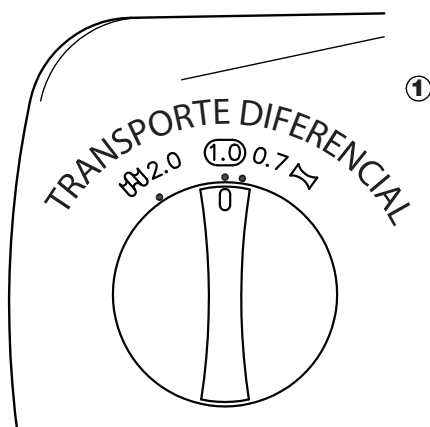
Use the ratio 1.0 to 2.0 when sewing elastic materials, to prevent the edge from stretching or waving. The more elastic material, the more the differential feed rate.

Use the ratio 0.7 to 1.0 when sewing thin materials, to prevent the cloth from puckering.

Always test sew with a scrap of the fabric to find the correct adjustment.

⚠ CAUTION

When sewing thick non-stretchable material such as denim, do not use the differential feed as it may damage the fabric.



PT COMO AJUSTAR O TRANSPORTE DIFERENCIAL

Mova o selector de transporte diferencial como mostrado na imagem (1) para obter a taxa de transporte de tecido desejada. Podemos definir a taxa de transporte diferencial de 0,7 a 2,0.

Normalmente usamos uma proporção de 1,0.

Use uma proporção de 1,0 a 2,0 ao costurar materiais elásticos, para evitar que a borda se enrole. Quanto mais elástico for o material, maior será a taxa de transporte.

Use a taxa de transporte de 0,7 a 1,0 ao costurar materiais muito finos, para evitar o enrugamento do tecido.

Tente sempre costurar um pedaço do mesmo tecido para encontrar a configuração correcta antes de começar a trabalhar.

⚠ CUIDADO

Ao costurar materiais grossos e que não esticam, como a ganga, não use a alimentação diferencial, pois isso pode danificar o tecido.

FR COMMENT AJUSTER LE TRANSPORT DIFFÉRENTIEL

Déplacez le cadran de transport différentiel comme indiqué sur l'image (1) pour obtenir le taux de transport de tissu souhaité. Nous pouvons régler le rapport de transport différentiel de 0,7 à 2,0.

Normalement, nous utilisons un ratio de 1,0.

Utilisez un rapport de 1,0 à 2,0 pour coudre des matériaux élastiques afin d'éviter que le bord ne se courbe. Plus le matériau est élastique, plus le rapport de transport devrait être élevé.

Utilisez le rapport de transport de 0,7 à 1,0 lorsque vous cousez des matériaux très fins, pour éviter le froissement du tissu.

Essayer toujours de coudre sur un morceau du même tissu pour trouver le réglage correct avant de commencer à travailler.

⚠ ATTENTION

Lorsque vous cousez un matériau épais et non extensible tel qu'un jean, n'utilisez pas l'alimentation différentielle, car cela pourrait endommager le tissu.

Dial de ajuste del transporte diferencial

Selector de ajuste de transporte diferencial

Differential feed adjustment dial

Cadran de transport différentiel

ES ACTIVAR Y DESACTIVAR LAS CUCHILLAS

La palanca para activar y desactivar las cuchillas se encuentra en el lateral izquierdo de la máquina. Mueva la palanca solo cuando la aguja esté en su posición más baja:

Para activar las cuchillas, empuje la palanca hacia el interior de la máquina e insértela hasta que haga tope. (1)

Para desactivar las cuchillas, tire de la palanca y extráigala hasta que haga tope. (2)

*Cuando las cuchillas están desactivadas, utilice la cuchilla superior como guía para dirigir la tela. Ajuste la palanca de ancho de puntada para mover la cuchilla superior a la posición de guía deseada.

NOTA

Las cuchillas desgastadas o despuntadas causarán que el material se doble o que las puntadas sean desiguales.

*Si se puede cortar un mechón de hilo delante o detrás de la cuchilla, la cuchilla es lo suficientemente afilada.

*Cuando las cuchillas estén desgastadas, reemplácelas como se describe en el apartado de Mantenimiento. Asegúrese de desenchufar el cable de alimentación de la toma de corriente antes de quitar las cuchillas.

PT ACTIVAR E DESACTIVAR AS LÂMINAS

A alavanca para activar e desactivar as lâminas está localizada no lado esquerdo da máquina. Mova a alavanca somente quando a agulha estiver na sua posição mais baixa:

Para activar as lâminas, empurre a alavanca para dentro da máquina e insira-a até parar. (1)

Para desactivar as lâminas, puxe a alavanca para fora até parar. (2)

*Quando as lâminas estão desactivadas, use a lâmina superior como guia para direccionar o tecido. Ajuste a alavanca de largura do ponto para mover a lâmina superior até à posição guia desejada.

NOTA

Lâminas gastas ou sem corte farão com que o material se dobre ou que os pontos fiquem desiguais.

*Se uma linha pode ser cortada à frente ou atrás da lâmina, a lâmina está suficientemente afiada.

*Quando as lâminas estiverem gastas, substitua-as conforme descrito na secção Manutenção. Certifique-se de desligar o cabo de alimentação da tomada antes de remover as lâminas.

EN ACTIVATE AND DEACTIVATE THE KNIFE

The knife activation/deactivation lever is located in the left side of the machine. Move this lever only while the needle is at its lowest point:

To activate the knife, push the lever inside. (1)

To deactivate the knife, pull the lever outside. (2)

*When the knife is deactivated, use the upper knife as a sewing guide. Adjust the stitch width lever to move the upper blade to the desired guide position.

NOTE

Worn or blunt knives will cause the material to pucker or stitches to be uneven.

*If one strand of thread can be cut off in front of or at the rear of the knife, the knife is sharp enough.

*When the knives are blunt, replace them as described on the next page. Be sure to unplug the power cord from the wall outlet before removing the knives.

FR ACTIVER ET DÉSACTIVER LES LAMES.

Le levier d'activation et de désactivation des lames est situé sur le côté gauche de la machine. Ne déplacez le levier que lorsque l'aiguille est dans sa position la plus basse:

Pour activer les lames, poussez le levier dans la machine et insérez-le jusqu'à ce qu'il s'arrête. (1)

Pour désactiver les lames, tirez le levier et retirez-le jusqu'à ce qu'il s'arrête. (2)

* Lorsque les lames sont éteintes, utilisez la lame supérieure comme guide pour diriger le tissu. Réglez le levier de largeur de point pour déplacer la lame supérieure dans la position de guidage souhaitée.

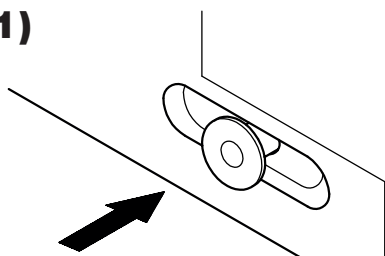
NOTE

Les lames usées risquent de plier le matériau ou de rendre les points inégaux.

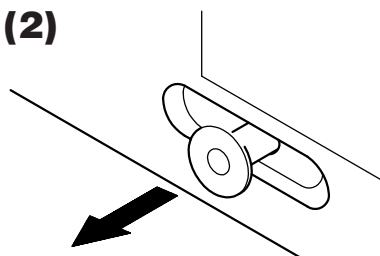
* Le fil peut être coupé devant ou derrière la lame, la lame est assez pointue.

* Lorsque les lames sont usées, remplacez-les comme décrit dans la section Entretien. Assurez-vous de débrancher le cordon d'alimentation de la prise de courant avant de retirer les lames.

(1)



(2)



ES CÓMO AJUSTAR LA TENSIÓN DEL HILO

De izquierda a derecha:

1. El disco de tensión marcado de color morado es para la aguja izquierda.
2. El disco de tensión marcado rosa es para la aguja derecha.
3. El disco de tensión marcado verde es para el ánclora superior.
4. El disco de tensión marcado de amarillo es para el ánclora inferior.
5. Marca de selección de tensión.
6. Gire hacia arriba para disminuir la tensión.
7. Gire hacia abajo para aumentar la tensión.

⚠ PRECAUCIÓN

Asegúrese de que el hilo esté correctamente asentado en los discos de tensión manteniendo presionado el botón de liberación de tensión mientras pasa el hilo a través de los discos.

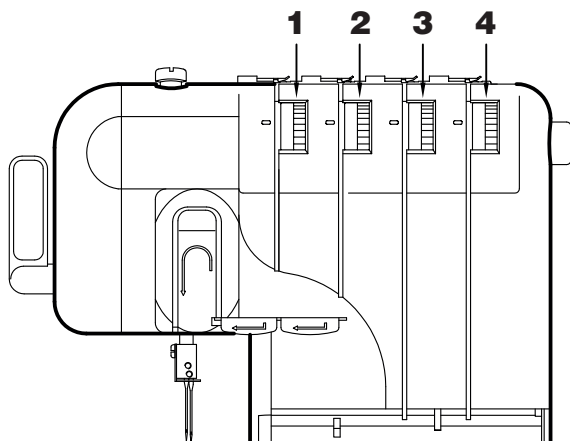
EN HOW TO ADJUST THE THREAD TENSION

From the left to the right:

1. Purple marked tension disc is for left needle.
2. Pink marked tension disc is for the right needle.
3. Blue marked tension disc is for the upper looper.
4. Yellow marked tension disc is for the lower looper.
5. Tension selection mark.
6. Turn up to decrease tension.
7. Turn down to increase tension.

⚠ CAUTION

Make sure that the thread is properly seated in the tension discs by holding the tension release button while passing the thread through the tension discs.



PT COMO AJUSTAR A TENSÃO DA LINHA

Da esquerda para a direita:

1. O disco de tensão roxo é para a agulha esquerda.
2. O disco de tensão rosa é para a agulha direita.
3. O disco de tensão verde é para a lançadeira superior.
4. O disco de tensão amarelo é para a lançadeira inferior.
5. Marca de selecção de tensão.
6. Gire para cima para diminuir a tensão.
7. Gire para baixo para aumentar a tensão.

⚠ CUIDADO

Certifique-se de que a linha está encaixada correctamente nos discos de tensão, mantendo o botão de libertação de tensão pressionado enquanto passa a linha pelos discos.

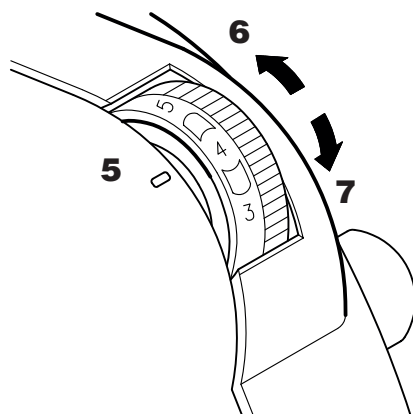
FR COMMENT AJUSTER LA TENSION DU FIL

De gauche à droite:

1. Le cadran de tension marqué en violet est pour l'aiguille gauche.
2. Le bouton de tension marqué en rose correspond à l'aiguille droite.
3. Le cadran de tension marqué en vert est pour le boucleur supérieur.
4. Le cadran de tension marqué en jaune est pour le boucleur inférieur.
5. Marque de sélection de tension.
6. Tournez pour diminuer la tension.
7. Tournez vers le bas pour augmenter la tension.

⚠ ATTENTION

Assurez-vous que le fil est correctement inséré dans les disques de tension en maintenant le bouton de relâchement de tension tout en faisant passer le fil à travers les disques.



ES Control de la tensión

La costura es posible en la posición "4" para la mayoría de las circunstancias. Si se produce una costura incorrecta, ajuste la tensión de acuerdo con el dibujo (1).

- A: para tensión baja (de 4 a 2)
- B: para la tensión alta (de 4 a 7)
- C: para tensión media (de 5 a 3)

Puede que por el tipo de hilo o tela utilizados estas indicaciones no sean suficientes para una configuración correcta. En ese caso, consulte en las siguientes páginas cómo ajustar las tensiones manualmente.

NOTA

Hay un dial de ajuste de tensión del hilo para cada hilo. La tensión correcta del hilo puede variar de acuerdo con el tipo y grosor de la tela y el tipo de hilo utilizado. Los ajustes de tensión del hilo pueden ser necesarios para cualquier cambio en los materiales de costura. Si la calidad de la puntada es insuficiente, seleccione una configuración de tensión diferente de la ilustración en las páginas anteriores o siguientes.

PT Controlo da tensão

É possível costurar na posição "4" para a maioria das circunstâncias. Se ocorrer uma costura incorrecta, ajuste a tensão de acordo com o desenho (1).

- A: para tensão baixa (de 4 a 2)
- B: para tensão alta (de 4 a 7)
- C: para tensão média (de 5 a 3)

Dependendo do tipo de linha ou tecido usados, estas indicações podem não ser suficientes para uma configuração correcta. Nesse caso, veja nas páginas seguintes como ajustar as tensões manualmente.

NOTA

Há um selector de ajuste de tensão de linha para cada linha. A tensão correcta da linha pode variar de acordo com o tipo e espessura do tecido e o tipo de linha usados. Ajustes de tensão da linha podem ser necessários para qualquer alteração nos materiais de costura. Se a qualidade do ponto for insuficiente, seleccione uma configuração de tensão diferente da ilustração nas páginas anteriores ou seguintes.

EN Tension control

Sewing is possible at position "4" for most circumstances. If improper stitching occurs, adjust the tension according to the drawing below (1):

- A: for heavy tension (set from 4 to 7)
- B: for light tension (set from 4 to 2)
- C: for medium tension (set from 5 to 3)

Depending on the thread and fabric types used, these guidelines may not be sufficient for a proper sewing. In that case, check how to adjust the thread tensions manually in the following pages.

NOTE

There is a thread tension adjustment dial for each thread. The correct thread tension may vary according to the type and thickness of the fabric and the type of thread used. Thread tension adjustments may be necessary for any change in sewing materials. If the stitch quality is insufficient, select a different tension setting from the illustration on the previous or following pages.

FR Contrôle de la tension

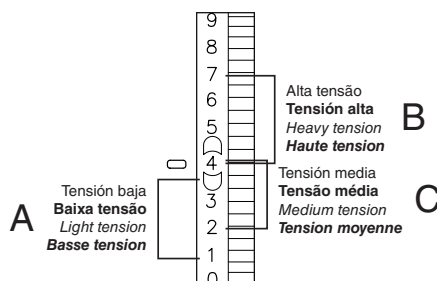
La couture est possible dans la position "4" pour la plupart des circonstances. Si une couture incorrecte se produit, ajustez la tension selon le dessin (1).

- A: pour la basse tension (de 4 à 2)
- B: pour haute tension (de 4 à 7)
- C: pour moyenne tension (de 5 à 3)

Selon le type de fil ou de tissu utilisé, ces indications peuvent ne pas être suffisantes pour une configuration correcte. Dans ce cas, reportez-vous aux pages suivantes pour régler manuellement les tensions.

NOTE

Il y a un cadran de réglage de la tension du fil pour chaque fil. La tension correcte du fil peut varier en fonction du type et de l'épaisseur du tissu et du type de fil utilisé. Des ajustements de la tension du fil peuvent être nécessaires pour tout changement dans les matériaux de couture. Si la qualité du point est insuffisante, sélectionnez un réglage de tension différent de l'illustration des pages précédentes ou suivantes.



**Tabla Ajuste de tensión
(2 agujas, 4 hilos)**

A Reverso
B Superficie
C Hilo de aguja izquierda
D Hilo de aguja derecha
E Hilo de áncora superior
F Hilo de áncora inferior

**Tabela Ajuste de tensão
(2 agulhas, 4 linhas)**

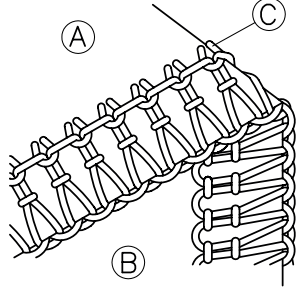
A Reverso
B Superfície
C Linha da agulha esquerda
D Linha da agulha direita
E Linha da lançadeira superior
F Linha da lançadeira inferior

**Tension Adjust. Chart
(2 needles, 4 threads)**

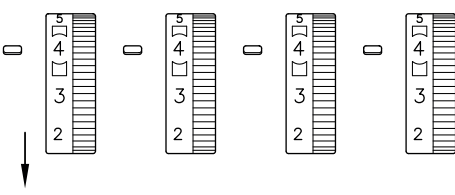
A Reverse
B Surface
C Left needle thread
D Right needle thread
E Upper looper thread
F Lower looper thread

**Table de réglage de la
tension (2 aiguilles, 4 fils)**

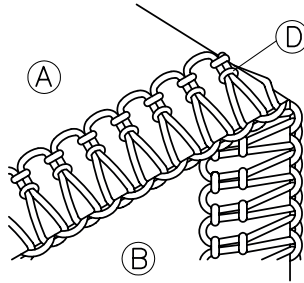
A Revers
B Surface
C Fil d'aiguille gauche
D Fil d'aiguille droit
E Fil de boucleur supérieur
F Fil de boucleur inférieur



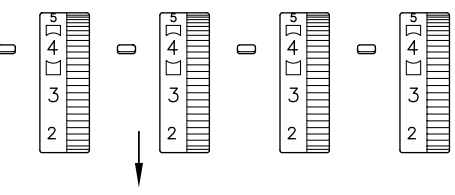
El hilo de la aguja izquierda está flojo.
A linha da agulha esquerda está solta.
Left needle thread is loose.
Le fil d'aiguille gauche est desserré.



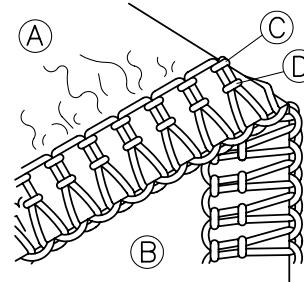
Apretar el hilo de la aguja izquierda.
Aperte a linha da agulha esquerda.
Tighten left needle thread.
Serrez le fil d'aiguille gauche.



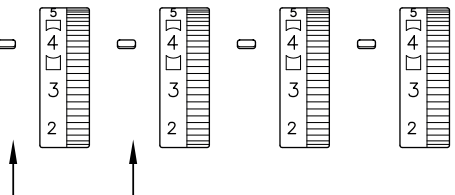
El hilo de la aguja derecha está flojo.
A linha da agulha direita está solta.
Right needle thread is loose.
Le fil d'aiguille droit est desserré.



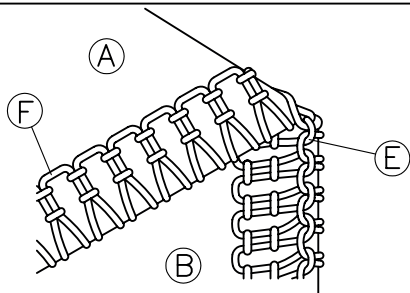
Apretar el hilo de la aguja derecha.
Aperte a linha da agulha direita.
Tighten right needle thread.
Serrez le fil d'aiguille droit.



El hilo de la aguja izquierda está apretado. El hilo de la aguja derecha está apretado.
A linha da agulha esquerda está apertada. A linha da agulha direita está apertada.
Left needle thread is tight. Right needle thread is tight.
Le fil de l'aiguille gauche est serré. Le fil de l'aiguille droite est serré.



Aflojar el hilo de la aguja izquierda. Aflojar el hilo de la aguja derecha.
Solte a linha da agulha esquerda. Solte a linha da agulha direita.
Loosen left needle thread. Loosen right needle thread.
Desserrez le fil de l'aiguille gauche. Desserrez le fil de l'aiguille droite.

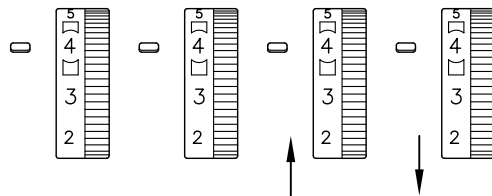


El hilo del áncora superior está apretado. El hilo del áncora inferior está flojo.

A linha da lançadeira superior está apertada. A linha da lançadeira inferior está solta.

Upper looper thread is tight. Lower looper thread is loose.

Le fil du boucleur supérieur est serré. Le fil du boucleur inférieur est desserré.

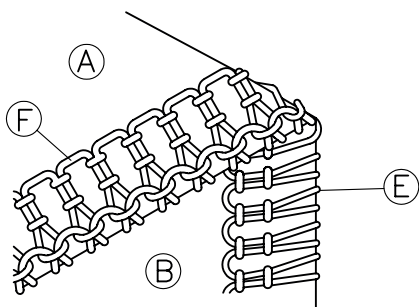


Aflojar el hilo del áncora superior. Apretar el hilo inferior del áncora.

Solte a linha da lançadeira superior. Aperte a linha da lançadeira inferior.

Loosen upper looper thread. Tighten lower looper thread.

Desserrez le fil du boucleur supérieur. Serrez le fil du boucleur inférieur.

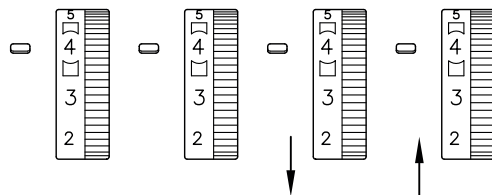


El hilo del áncora superior está flojo. El hilo del áncora inferior está apretado.

A linha da lançadeira superior está solta. A linha da lançadeira inferior está apertada.

Upper looper thread is loose. Lower looper thread is tight.

Le fil du boucleur supérieur est desserré. Le fil du boucleur inférieur est serré.

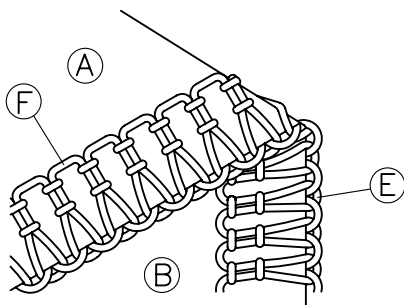


Apretar el hilo del áncora superior. Afloje el hilo inferior del áncora.

Aperte a linha da lançadeira superior. Solte a linha da lançadeira inferior.

Tighten upper looper thread. Loosen lower looper thread.

Serrez le fil du boucleur supérieur. Desserrez le fil du boucleur inférieur.

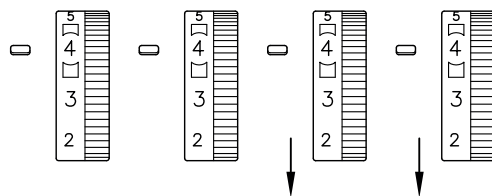


El hilo del áncora superior está flojo. El hilo del áncora inferior está flojo.

A linha da lançadeira superior está solta. A linha da lançadeira inferior está solta.

Upper looper thread is loose. Lower looper thread is loose.

Le fil du boucleur supérieur est desserré. Le fil du boucleur inférieur est desserré.



Apretar el hilo del áncora superior. Apretar el hilo inferior del áncora.

Aperte a linha da lançadeira superior. Aperte a linha da lançadeira inferior.

Tighten upper looper thread. Tighten lower looper thread.

Serrez le fil du boucleur supérieur. Serrez le fil du boucleur inférieur.

ES CÓMO AJUSTAR LA PRESIÓN DEL PRENSATELAS

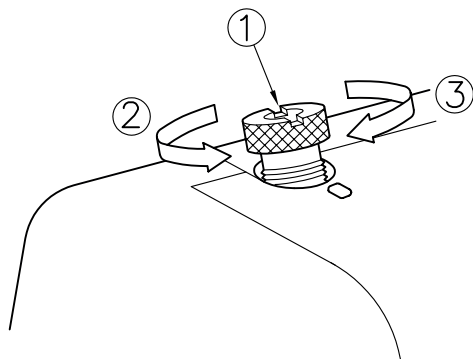
La presión del prensatelas se puede ajustar girando el tornillo de ajuste de presión en la parte superior izquierda de esta máquina. Dado que esta máquina ya se ha ajustado a una presión adecuada para tejidos ligeros a medios, no es necesario realizar más ajustes, excepto cuando cosa en materiales muy pesados o muy livianos. Por lo general, al coser materiales muy livianos, la presión del prensatelas debe aflojarse. Al coser materiales muy pesados, la presión del prensatelas debe ser apretada. Ver imagen:

1. Tornillo de ajuste de presión
2. Menos presión
3. Más presión
4. Tornillo de ajuste de presión
5. Altura estándar para material mediano

EN PRESSER FOOT PRESURE

The pressure of the presser foot can be adjusted by turning the pressure adjustment screw at the top left of this machine. Since this machine has already been adjusted to a pressure suitable for light to medium fabrics, no further adjustment is necessary except when sewing on very heavy or very light materials. Usually, when sewing on very light materials, the presser foot pressure should be loosened. When sewing very heavy materials, the presser foot pressure should be tightened.

1. Pressure adjustment screw
2. Less pressure
3. More pressure
4. Pressure adjustment screw
5. (Standard height for medium material)



PT COMO AJUSTAR A PRESSÃO DO CALCADOR

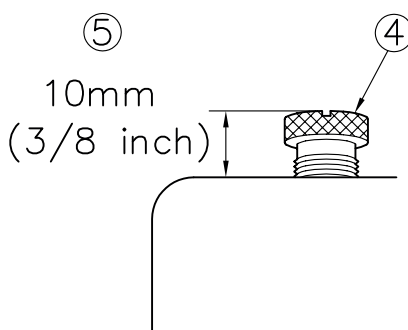
A pressão do calcador pode ser ajustada girando o parafuso de ajuste de pressão na parte superior esquerda desta máquina. Uma vez que esta máquina já foi ajustada para uma pressão adequada para tecidos leves a médios, não é necessário fazer ajustes adicionais, excepto ao costurar materiais muito pesados ou muito leves. Geralmente, ao costurar materiais muito leves, a pressão do calcador deve ser afrouxada. Ao costurar materiais muito pesados, a pressão do calcador deve ser apertada. Ver imagem:

1. Parafuso de ajuste de pressão
2. Menos pressão
3. Mais pressão
4. Parafuso de ajuste de pressão
5. Altura padrão para material médio

FR COMMENT AJUSTER LA PRESSION DU PIED-DE-BICHE

La pression du pied-de-biche peut être ajustée en tournant la vis de réglage de la pression sur le côté supérieur gauche de cette machine. Puisque cette machine a déjà été ajustée à une pression adéquate pour les tissus légers à moyens, aucun autre réglage n'est nécessaire, sauf pour coudre des matériaux très lourds ou très légers. Généralement, lorsque vous couchez des matériaux très légers, la pression du pied-de-biche doit être relâchée. Lorsque vous couchez des matériaux très lourds, la pression du pied-de-biche doit être resserrée. Voir l'image:

1. Vis de réglage de la pression
2. Moins de pression
3. Plus de pression
4. Vis de réglage de la pression
5. Hauteur standard pour le matériau moyen



ES PRUEBA DE COSTURA

Realice siempre una prueba de costura antes de comenzar la tarea:

1. Levante el pie prensatelas y coloque el retal debajo. Baje el prensatelas para comenzar a coser. (1)
2. Antes de pisar el pedal, use su mano izquierda para sostener el hilo suavemente (2), y gire el volante en el sentido contrario a las agujas del reloj. Al mismo tiempo, verifique el estado de la costura.
3. Pise el pedal suavemente mientras sigue verificando el estado de la costura.
4. Realice los ajustes necesarios y repita el proceso hasta que la costura sea correcta.

EN SEWING TEST

Always test sew in a piece of waste cloth before starting the work:

1. Raise the presser foot and place a piece of waste cloth under the presser foot. Then, lower the presser foot. (1)
2. Before you operate the foot controller, use your left hand to hold the thread gently (2), and use your right hand wheel counter clockwise. At the same time, check the sewing status.
3. Operate the foot controller gently while you continue checking the sewing status.
4. Carry on the necessary adjustments and repeat the process until the sewing is correct.

PT COSTURA DE TESTE

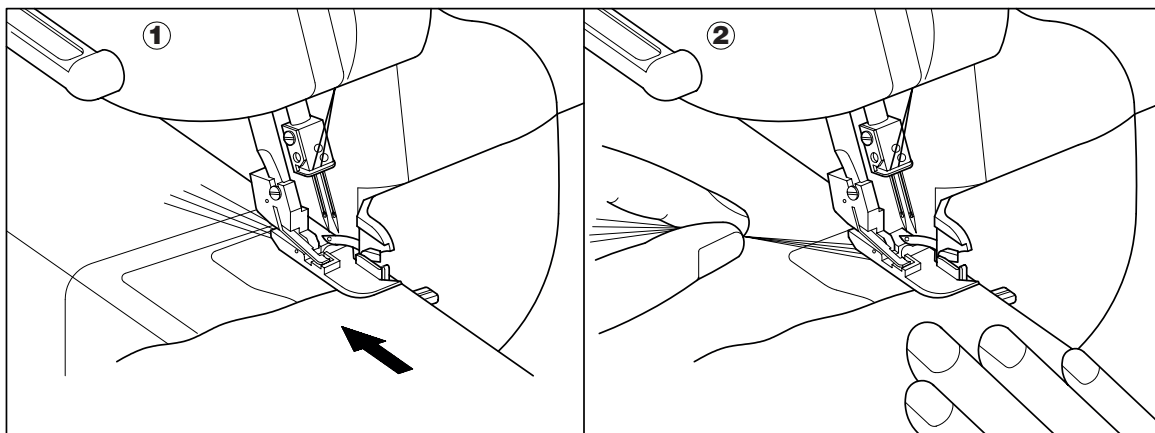
Realize sempre uma costura de teste antes de iniciar o trabalho:

1. Levante o calçador e coloque um pedaço de tecido por baixo. Baixe o calçador para começar a costurar. (1)
2. Antes de pisar no pedal, use a mão esquerda para segurar a linha suavemente (2) e gire a polia no sentido contrário ao dos ponteiros do relógio. Ao mesmo tempo, verifique o estado da costura.
3. Pressione o pedal suavemente enquanto continua a verificar o estado da costura.
4. Faça os ajustes necessários e repita o processo até que a costura esteja correcta.

FR PREUVE DE COUTURE

Toujours effectuer un test de couture avant de commencer la tâche:

1. Soulevez le pied-de-biche et placez les déchets en dessous. Abaissez le pied-de-biche pour commencer à coudre.
2. Avant de marcher sur la pédale, utilisez votre main gauche pour tenir le fil doucement (2), et tournez le volant dans le sens inverse des aiguilles d'une montre. En même temps, vérifiez l'état de la couture.
3. Appuyez doucement sur la pédale tout en continuant à vérifier l'état de la couture.
4. Effectuez les réglages nécessaires et répétez le processus jusqu'à ce que la couture soit correcte.



ES CÓMO COSER UNA CADENETA

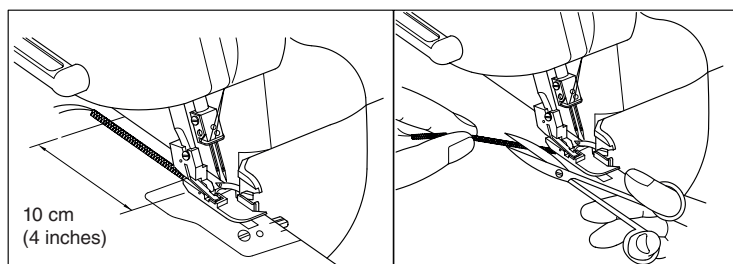
Después de completar la prueba de costura, siga presionando suavemente el pedal hasta que la cadena tenga 10 cm (4 pulgadas) aproximadamente. Entonces, el hilo se convertirá automáticamente en una "cadena".

Si la tensión es desigual, el patrón de la cadeneta no será uniforme. En ese caso, sostenga el hilo suavemente, verifique el orden de enhebrado y finalmente ajuste la tensión del hilo para que la cadeneta sea correcta.

EN HOW TO SEW A CHAIN PATTERN

After the sewing test is completed, keep on pressing on the foot controller gently until the chain is 10 cm (4 inches) approx. Then, the thread will become a chain pattern automatically.

If the tension is uneven, the chain pattern will not be even. If such event happens, please hold the thread gently, verify the threading order and also adjust the thread tension. Then, the chain pattern will be even.



PT COMO COSTURAR UMA CADEIA

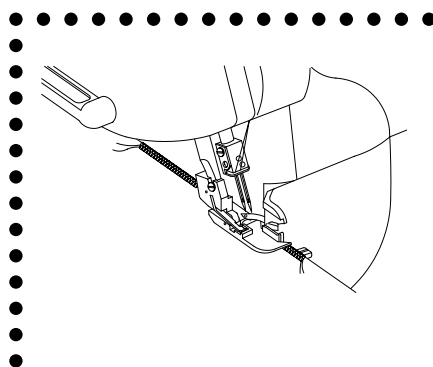
Depois de concluir a costura de teste, continue a pressionar levemente o pedal até que a cadeia tenha aproximadamente 10 cm (4 polegadas). Então, a linha irá tornar-se, automaticamente, numa "cadeia".

Se a tensão não for igual, o padrão da cadeia não será uniforme. Nesse caso, segure a linha com cuidado, verifique a ordem de enfiar a linha e, finalmente, ajuste a tensão da linha para que a cadeia fique correcta.

FR COMMENT COUDRE UN BRACELET

Après avoir terminé le test de couture, continuez à appuyer doucement sur la pédale jusqu'à ce que la chaîne soit d'environ 10 cm (4 pouces). Ensuite, le fil deviendra automatiquement une "chaîne".

Si la tension est inégale, le motif de la chaîne ne sera pas uniforme. Dans ce cas, tenez le fil doucement, vérifiez l'ordre de filetage et ajustez la tension du fil pour que la chaîne soit correcte.



ES SI EL HILO SE ROMPE MIENTRAS SE COSE

Si el hilo se rompe durante la costura, retire la tela. Después, enhebre la máquina en el orden correcto de enhebrado: ánclora inferior, el ánclora superior, aguja derecha y aguja izquierda. Coloque la tela en una posición donde esté a 3-5 cm por delante del lugar se ha roto el hilo. Proceda con la costura.

⚠ PRECAUCIÓN

No deje alfileres en la tela al coser, ya que dañarán las agujas y las cuchillas.

EN IF THREADS BREAK DURING SEWING

If thread breaks during sewing, please remove the cloth. Then, thread the machine in the correct threading order: upper looper, lower looper, right needle and left needle. Place the cloth to a position where it is 3-5 cm in front of the broken thread place. Proceed with the sewing.

⚠ CAUTION

Do not leave straight pins in the fabric when sewing as they will damage the needles and knives.

PT SE A LINHA SE PARTIR ENQUANTO COSTURA

Se a linha se partir durante a costura, remova o tecido. Em seguida, enfie a linha na máquina pela ordem correcta: lançadeira inferior, lançadeira superior, agulha direita e agulha esquerda. Coloque o tecido numa posição de 3 a 5 cm à frente do local onde a linha se partiu. Prossiga com a costura.

⚠ CUIDADO

Não deixe alfinetes no tecido ao costurar, pois irão danificar as agulhas e as lâminas.

FR SI LE FILS SE CASSE PENDANT LA COUTURE

Si le fil se casse pendant la couture, retirez le tissu. Ensuite, enfiez la machine dans le bon ordre de filetage: boucleur inférieur, boucleur supérieur, aiguille droite et aiguille gauche. Placez le tissu dans une position où il est 3-5 cm en face de l'endroit où le fil s'est cassé. Procéder à la couture.

⚠ ATTENTION

Ne pas laisser d'épingles dans le tissu lorsque vous cousez, car elles pourraient endommager les aiguilles et les lames.

04

TIPOS DE PUNTADAS TIPOS DE PONTOS TYPES OF STITCHES TYPES DE POINTS

VIDEO



Web: www.alfahogar.com

YouTube: Alfa costura

ES OVERLOCK CON 4 HILOS

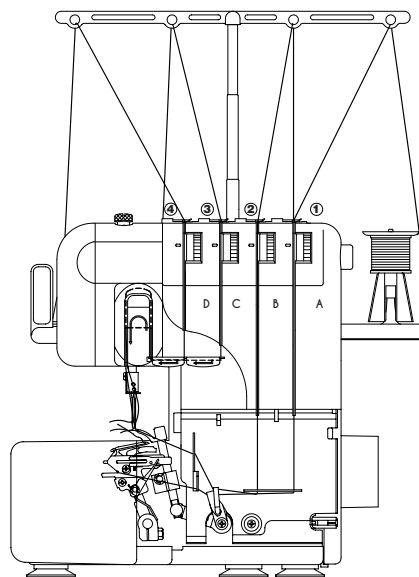
Se usa para realizar labores que requieren una costura muy resistente. La máquina coserá una puntada overlock con respunte de seguridad.

Configuración: Se necesitan las 2 agujas y las 2 áncoras. Para ello, el orden de enhebrado correcto es: áncora inferior, áncora superior, aguja derecha y aguja izquierda.

EN 4 THREAD OVERLOCK

It is used to sew cloths that require a resistant seam. The machine will sew an overlock pattern with a security lockstitch.

Configuration: The 2 needles and 2 loopers are needed. To do this, the lower looper, the upper looper, the right needle and the left needle have to be threaded in this order.



PT OVERLOCK COM 4 LINHAS

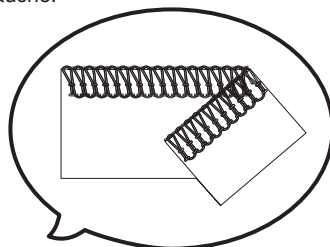
É usado para executar tarefas que exigem uma costura muito resistente. A máquina irá costurar um ponto overlock com costura de segurança.

Configuração: São necessárias as 2 agulhas e as 2 lançadeiras. Para isso, a ordem correcta para enfiar a linha é: lançadeira inferior, lançadeira superior, agulha direita e agulha esquerda.

FR OVERLOCK AVEC 4 FILS

Est utilisé pour effectuer des tâches nécessitant une couture très résistante. La machine coud un point overlock avec des coutures de sécurité.

Configuration: Les 2 aiguilles et les 2 ancrs sont nécessaires. Pour ce faire, l'ordre d'enfilage correct est: boucleur inférieur, boucleur supérieur, aiguille droite et aiguille gauche.



NOTA

Valores orientativos. Deberán ser ajustados dependiendo de la tela e hilo utilizados. Realice siempre una prueba de costura.

NOTE

Indicative values. They may be adjusted depending on the type of fabric and thread. Always do a sewing test before starting the work.

NOTA

Valores de orientação. Devem ser ajustados dependendo do tecido e da linha usados. Realize sempre uma costura de teste

NOTE

Valuers indicatives. Ils doivent être ajustés en fonction du tissu et du fil utilisé. Toujours effectuer un test de couture.

Tensión del hilo				Ajuste de la máquina			
Aguja izquierda Agulha esquerda Left needle L'aiguille gauche	Aguja derecha Agulha direita Right needle L'aiguille droite	Áncora superior Lançadeira superior Upper looper L'ancre supérieur	Áncora inferior Lançadeira inferior Lower looper L'ancre inférieur	Palanca para puntada enrollada Alavanca para ponto enrolado Stitch finger Levier pour point roulé	Ancho de puntada Largura do ponto Stitch width Largeur des points	Largo de puntada Comprimento do ponto Stitch length Longueur de la pointe	Transporte diferencial Transporte diferencial Differential feed Transport différentiel
4	4	4	4	N	5	3	1

ES OVERLOCK CON 3 HILOS

Se usa para realizar labores que no requieran de consistencia. La máquina coserá una puntada overlock sin pespunte de seguridad.

Configuración: Se necesitan la aguja derecha y las 2 áncoras. Para ello, el orden de enhebrado correcto es: áncora inferior, áncora superior y aguja derecha.

EN 3 THREAD OVERLOCK

It is used in works that do not require consistency. The machine will sew an overlock pattern without a security lockstitch.

Configuration: The right needle and the 2 loopers are needed. To do this, the lower looper, the upper looper and the right needle have to be threaded in this order.

PT OVERLOCK COM 3 LINHAS

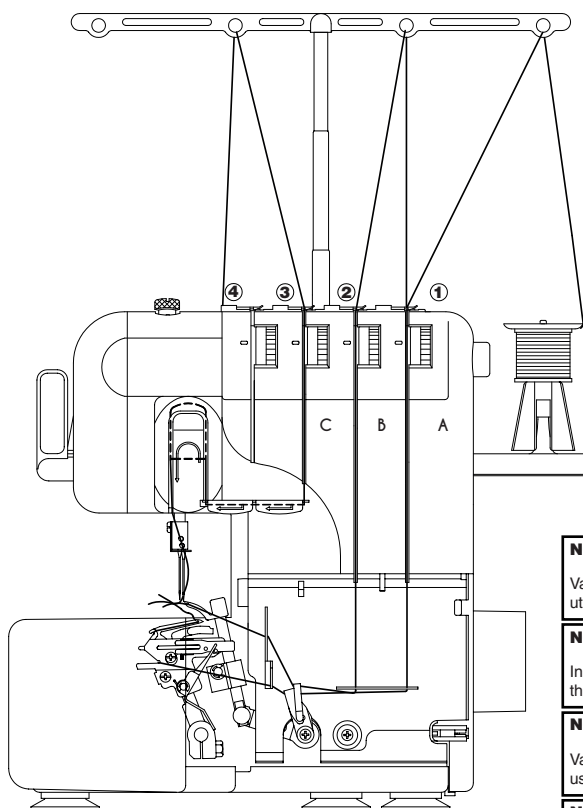
É usado para executar tarefas que não exigem consistência. A máquina irá costurar um ponto de overlock sem costura de segurança.

Configuração: São necessárias a agulha direita e as duas lançadeiras. Para isso, a ordem correcta para enfiar a linha é: lançadeira inferior, lançadeira superior e agulha direita.

FR OVERLOCK AVEC 3 FILS

Est utilisé pou effectuer des tâches qui ne nécessitent pas de cohérence. La machine coud un point overlock sans couture sécurité.

Configuration: L'aiguille droite et les 2 ancrs sont nécessaires. Pour ce faire, l'ordre de filetage correct est: boucleur inférieur, boucleur supérieur et aiguille droite.



NOTA

Valores orientativos. Deberán ser ajustados dependiendo de la tela e hilo utilizados. Realice siempre una prueba de costura.

NOTE

Indicative values. They may be adjusted depending on the type of fabric and thread. Always do a sewing test before starting the work.

NOTA

Valores de orientação. Devem ser ajustados dependendo do tecido e da linha usados. Realize sempre uma costura de teste

NOTE

Valuers indicatives. Ils doivent être ajustés en fonction du tissu et du fil utilisé. Toujours effectuer un test de couture.

Tensión del hilo				Ajuste de la máquina			
Aguja izquierda Agulha esquerda Left needle L'aiguille gauche	Aguja derecha Agulha direita Right needle L'aiguille droite	Áncora superior Lañçadeira superior Upper looper L'ancre supérieur	Áncora inferior Lañçadeira inferior Lower looper L'ancre inférieur	Palanca para puntada enrollada Alavanca para ponto enrolado Stitch finger Lievier pour point roulé	Ancho de puntada Largura do ponto Stitch width Largeur des points	Largo de puntada Comprimento do ponto Stitch length Longueur de la pointe	Transporte diferencial Transporte diferencial Differential feed Transport différential
-	4	4	4	N	5	3	1

ES CORDONCILLO

Se usa para rematar o sobrehilar determinadas piezas de telas a las que es especialmente complicado hacer un dobladillo.

Configuración: Se necesitan la aguja derecha y las 2 áncoras. Para ello, el orden de enhebrado correcto es: áncora inferior, áncora superior y aguja derecha.

PT ENTRANÇADO

É usado para finalizar ou encobrir certos pedaços de tecido nos quais é especialmente complicado fazer uma bainha.

Configuração: São necessárias a agulha direita e as duas lançadeiras. Para isso, a ordem correcta para enfiar a linha é: lançadeira inferior, lançadeira superior e agulha direita.

EN 3 THREAD NARROW SEAM

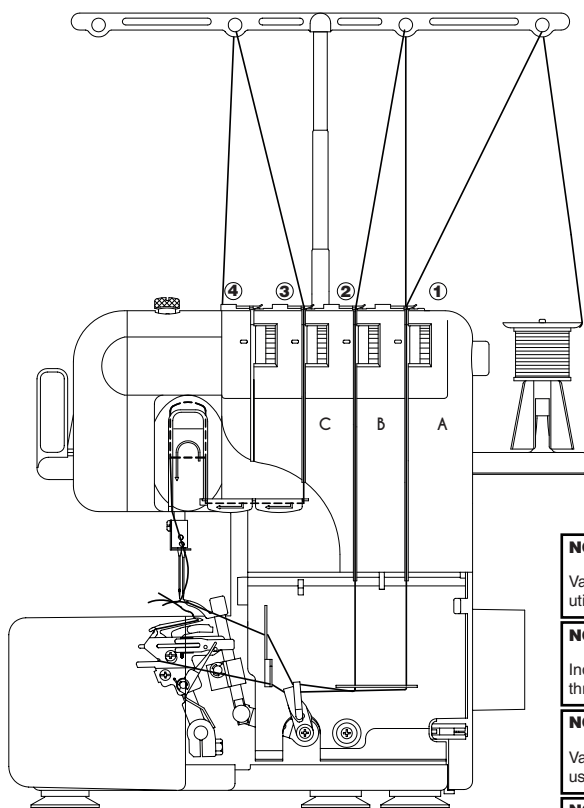
It is used to finish or overcast cloths which are especially complicated to make a hem.

Configuration: The right needle and the 2 loopers are needed. To do this, the lower looper, the upper looper and the right needle have to be threaded in this order.

FR CORDON

Est utilisé pour parfaire ou surfiler certaines pièces de tissu auxquelles il est particulièrement compliqué de faire un ourlet.

Configuration: L'aiguille droite et les 2 ancrs sont nécessaires. Pour ce faire, l'ordre de filetage correct est: boucleur inférieur, boucleur supérieur et aiguille droite.



NOTA
Valeores orientativos. Deberán ser ajustados dependiendo de la tela e hilo utilizados. Realice siempre una prueba de costura.
NOTE
Indicative values. They may be adjusted depending on the type of fabric and thread. Always do a sewing test before starting the work.
NOTA
Valeores de orientação. Devem ser ajustados dependendo do tecido e da linha usados. Realize sempre uma costura de teste
NOTE
Valeurs indicatives. Ils doivent être ajustés en fonction du tissu et du fil utilisé. Toujours effectuer un test de couture.

Tensión del hilo				Ajuste de la máquina			
Aguja izquierda Agulha esquerda Left needle L'aiguille gauche	Aguja derecha Agulha direita Right needle L'aiguille droite	Áncora superior Lançadeira superior Upper looper L'ancre supérieur	Áncora inferior Lançadeira inferior Lower looper L'ancre inférieur	Palanca para puntada enrollada Alavanca para ponto enrolado Stitch finger Lever pour point roulé	Ancho de puntada Largura do ponto Stitch width Largeur des points	Largo de puntada Comprimento do ponto Stitch length Longueur de la pointe	Transporte diferencial Transporte diferencial Differential feed Transport différential
-	4	5	4	R	R.5	R	1

ES DOBLADILLO ENROLLADO

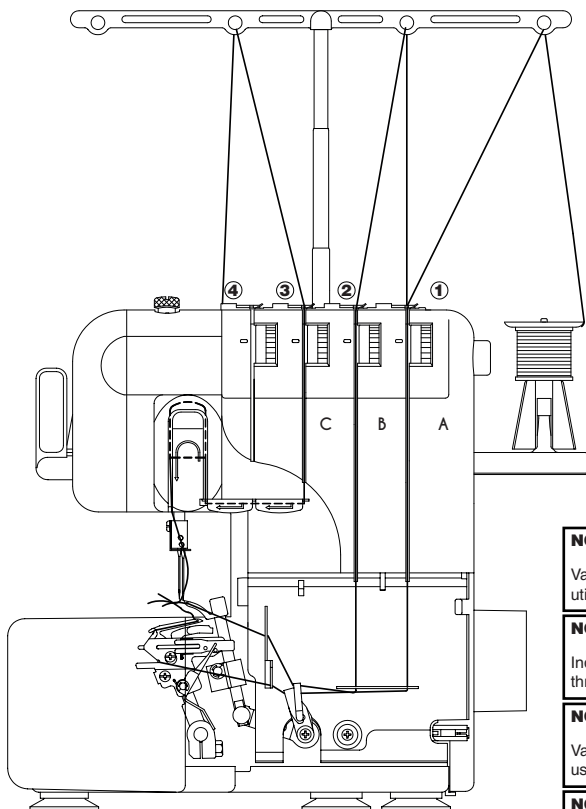
Se usa para acabar tejidos muy ligeros o de punto.

Configuración: Se necesitan la aguja derecha y las 2 áncoras. Para ello, el orden de enhebrado correcto es: áncora inferior, áncora superior y aguja derecha. Se incrementa la tensión del áncora inferior para que la propia tensión del hilo haga girar la tela.

EN ROLLED HEM

It is used to finish very light or knitted fabrics.

Configuration: The right needle and the 2 loopers are needed. To do this, the lower looper, the upper looper and the right needle have to be threaded in this order. The tension of the lower looper is increased to roll up the edge of the fabric just with the thread tension.



PT BAINHA ENROLADA

É usado como acabamento de tecidos muito leves ou de malha.

Configuração: São necessárias a agulha direita e as duas lançadeiras. Para isso, a ordem correcta para enfiar a linha é: lançadeira inferior, lançadeira superior e agulha direita. A tensão da lançadeira inferior é aumentada para que a própria tensão da linha faça girar o tecido.

FR OURLET ROULE

Est utilisé pour finir les tissus très légers ou tricotés.

Configuration: L'aiguille droite et les 2 ancrs sont nécessaires. Pour ce faire, l'ordre de filetage correct est: boucleur inférieur, boucleur supérieur et aiguille droite. La tension du boucleur inférieur est augmentée de sorte que la tension du fil lui-même tourne le tissu.

NOTA

Valores orientativos. Deberán ser ajustados dependiendo de la tela e hilo utilizados. Realice siempre una prueba de costura.

NOTE

Indicative values. They may be adjusted depending on the type of fabric and thread. Always do a sewing test before starting the work.

NOTA

Valores de orientação. Devem ser ajustados dependendo do tecido e da linha usados. Realize sempre uma costura de teste

NOTE

Valuers indicatives. Ils doivent être ajustés en fonction du tissu et du fil utilisé. Toujours effectuer un test de couture.

Tensión del hilo				Ajuste de la máquina			
Aguja izquierda Agulha esquerda Left needle L'aiguille gauche	Aguja derecha Agulha direita Right needle L'aiguille droite	Áncora superior Lançadeira superior Upper looper L'ancre supérieur	Áncora inferior Lançadeira inferior Lower looper L'ancre inférieur	Palanca para puntada enrollada Alavanca para ponto enrolado Stitch finger Lievier pour point roulé	Ancho de puntada Largura do ponto Stitch width Largeur des points	Largo de puntada Comprimento do ponto Stitch length Longueur de la pointe	Transporte diferencial Transporte diferencial Differential feed Transport différential
-	4	4	6	R	R.5	R	1

ES PRENSATELAS OPCIONALES PARA PROPÓSITOS ESPECIALES

Puedes adquirir prensateclas adicionales para realizar otras tareas con tu máquina overlock. Cada accesorio trae sus propias instrucciones de uso. Más información en tu tienda más cercana o en la web oficial de Alfa (www.alfahogar.com).

- | | |
|-----------------------------|-----------------|
| 1. Pie de puntada invisible | Ref.: QU3-TB108 |
| 2. Pie elasticador | Ref.: QU3-TB112 |
| 3. Pie para cordón | Ref.: QU3-TB113 |
| 4. Pie para fruncir | Ref.: QU3-TB114 |

PT CALCADORES OPCIONAIS PARA FINS ESPECIAIS

Pode adquirir calcadores adicionais para realizar outras tarefas com a sua máquina de overlock. Cada acessório tem as suas próprias instruções de uso. Mais informações na sua loja mais próxima ou no site oficial da Alfa (www.alfahogar.com).

- | | |
|--------------------------------|-----------------|
| 1. Calcador de ponto invisível | Ref.: QU3-TB108 |
| 2. Calcador para elásticos | Ref.: QU3-TB112 |
| 3. Calcador para renda | Ref.: QU3-TB113 |
| 4. Calcador para franzir | Ref.: QU3-TB114 |

EN SPECIAL PURPOSE OPTIONAL PRESSER FEET

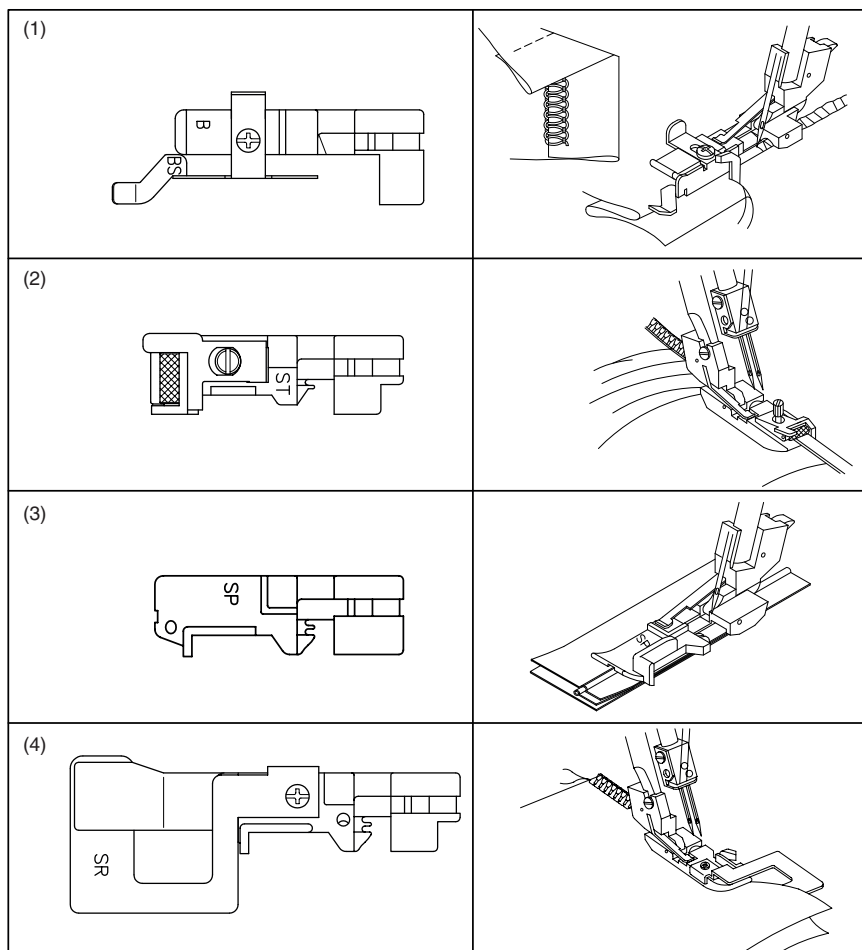
There are special purpose presser feet available for your overlock machine. Each accessory comes with its own instructions. More information in your nearest shop or in Alfa's official webpage (www.alfahogar.com):

- | | |
|--------------------------|-----------------|
| 1. Blind / Flatlock foot | Ref.: QU3-TB108 |
| 2. Elastic foot | Ref.: QU3-TB112 |
| 3. Piping presser foot | Ref.: QU3-TB113 |
| 4. Shirring foot | Ref.: QU3-TB114 |

FR PRESSES OPTIONNELLES À DES FINS SPÉCIALES

Vous pouvez acheter un pied-de-biche supplémentaire pour d'autres tâches avec votre surjeteuse. Chaque accessoire a ses propres instructions d'utilisation. Plus d'informations dans votre magasin le plus proche ou sur le site officiel d'Alfa (www.alfahogar.com).

- | | |
|----------------------------|-----------------|
| 1. Pied de point invisible | Ref.: QU3-TB108 |
| 2. Pied élastique | Ref.: QU3-TB112 |
| 3. Pied pour cordon | Ref.: QU3-TB113 |
| 4. Pièce pour plissée | Ref.: QU3-TB114 |



**ES** REEMPLAZAR LAS CUCHILLAS**Reemplazar la cuchilla superior**

1. Para retirar la cuchilla, afloje el tornillo de ajuste de la cuchilla superior y tire hacia arriba de la cuchilla superior.
2. Inserte la nueva cuchilla en el soporte de la cuchilla.
3. Gire el volante con la mano hasta que la cuchilla superior quede hacia abajo. Verifique que la cuchilla superior esté delante de la inferior y ajuste la separación entre ésta y el borde de la cuchilla inferior entre 0,5 mm y 1,0 mm.
4. Vuelva a apretar la cuchilla superior de forma segura.

Reemplazar la cuchilla inferior

1. Afloje el tornillo de la cuchilla inferior y tire hacia abajo de la cuchilla inferior.
2. Inserte la nueva cuchilla en el soporte de la cuchilla.
3. Coloque la cuchilla inferior de modo que su borde quede alineado con la placa de la aguja.
4. Apriete el tornillo de fijación de la cuchilla inferior.

* Es importante ajustar la alineación de las cuchillas superior e inferior para un corte nítido.

PT SUBSTITUIR AS LÂMINAS**Substituir a lâmina superior**

1. Para remover a lâmina, solte o parafuso de ajuste da lâmina superior e puxe a lâmina superior para cima.
2. Insira a nova lâmina no suporte da lâmina.
3. Gire a polia com a mão até que a lâmina superior fique virada para baixo. Verifique se a lâmina superior está à frente da inferior e ajuste a folga entre ela e a borda da lâmina inferior entre 0,5 mm e 1,0 mm.
4. Aperte novamente a lâmina superior com segurança.

Substituir a lâmina inferior

1. Solte o parafuso da lâmina inferior e puxe a lâmina inferior para baixo.
2. Insira a nova lâmina no suporte da lâmina.
3. Posicione a lâmina inferior de modo que a sua borda fique alinhada com a placa da agulha.
4. Aperte o parafuso de fixação da lâmina inferior.

* É importante ajustar o alinhamento das lâminas superior e inferior para um corte limpo.

EN REPLACING THE KNIVES**Replacing the upper knife**

1. To remove the knife, loosen the upper knife set screw and pull up the upper knife.
2. Insert the new knife into the upper knife holder.
3. Then turn the handwheel until the upper knife is in the down position. Check that the upper knife is in front of the lower one and adjust the clearance between it and the edge of the lower knife to between 0.5 mm and 1.0 mm.
4. Retighten the upper knife securely.

Replacing the lower knife

1. Loosen the lower knife set screw and pull down the lower knife.
2. Insert the new knife into the lower knife holder.
3. Position the lower knife so that its edge is flush with the needle plate.
4. Tighten the lower knife set screw.

*It is important to adjust the alignment of the upper and lower knives for sharp cutting.

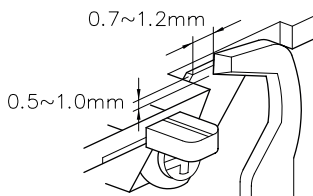
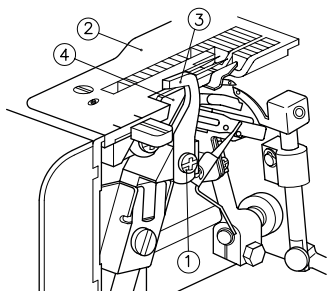
FR REMPLACER LES LAMES**Remplacer la lame supérieure**

1. Pour retirer la lame, desserrer la vis de réglage de la lame supérieure et tirer la lame supérieure vers le haut.
2. Insérez la nouvelle lame dans le porte-lame.
3. Tournez le volant jusqu'à ce que la lame supérieure soit orientée vers le bas. Vérifiez que la lame supérieure est en face de la lame inférieure et réglez l'écart entre celle-ci et le bord de la lame inférieure entre 0,5 mm et 1,0 mm.
4. Resserrez fermement la lame supérieure.

Remplacer la lame inférieure

1. Desserrez la vis de la lame inférieure et abaissez la lame inférieure.
2. Insérez la nouvelle lame dans le porte-lame.
3. Positionnez la lame inférieure de sorte que son bord soit aligné avec la plaque à aiguille.
4. Serrez la vis de fixation de la lame inférieure.

* Il est important d'ajuster l'alignement des lames supérieure et inférieure pour une coupe nette.



- (1) Tornillo de ajuste de la cuchilla superior
- (2) Placa de aguja
- (3) Cuchillo superior
- (4) Cuchillo inferior

- (1) Parafuso de ajuste da lâmina superior
- (2) Placa da agulha
- (3) Lâmina superior
- (4) Lâmina inferior

- (1) Upper knife set screw
- (2) Needle plate
- (3) Upper knife
- (4) Lower knife

- (1) Vis de réglage de la lame supérieure
- (2) Plaque à aiguille
- (3) Couteau supérieur
- (4) Couteau inférieur

ES REEMPLAZAR LA AGUJA

Esta máquina de coser utiliza agujas estándar del sistema 130 / 705H.

1. Gire el volante para elevar la aguja a la posición más alta.
2. Utilice la llave hexagonal (Allen) incluida para aflojar el tornillo de fijación de la aguja.
3. Inserte el talón de la aguja (lado plano hacia atrás) en la abrazadera de la aguja hasta que esté completamente insertado y haga tope.
4. Apriete el tornillo de fijación de la aguja de nuevo.

EN REPLACE THE NEEDLE

This machine uses a family size standard needle system 130 / 705H.

1. Turn the handwheel to raise the needle to the highest position.
2. Use the enclosed allen key to loosen the needle set screw.
3. Insert the needle shank (flat side to back) into the needle clamp until it is fully inserted.
4. Tighten the needle set screw again.

PT SUBSTITUIR A AGULHA

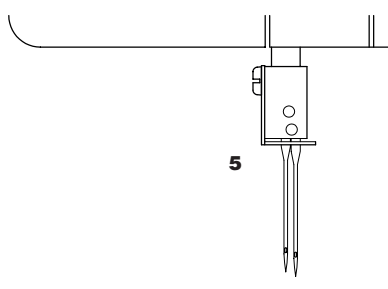
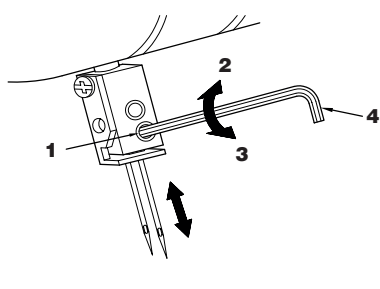
Esta máquina de costura usa agulhas padrão do sistema 130 / 705H.

1. Gire a polia para levantar a agulha na posição mais alta.
2. Use a chave sextavada incluída para soltar o parafuso de ajuste da agulha.
3. Insira o calcanhar da agulha (lado plano para trás) no grampo da agulha até que esteja totalmente inserido e pare.
4. Aperte o parafuso de fixação da agulha novamente.

FR REMPLACER L'AIGUILLE

Cette machine à coudre utilise des aiguilles standard du système 130 / 705H.

1. Tournez le volant pour élever l'aiguille à la position la plus haute.
2. Utilisez la clé Allen jointe pour desserrer la vis de réglage de l'aiguille.
3. Insérez la tige de l'aiguille (côté plat vers l'arrière) dans la pince à aiguille jusqu'à ce qu'elle soit complètement insérée.



- 1. Tornillo de fijación de aguja
- 2. Apretar
- 3. Aflojar
- 4. Llave hexagonal (Allen)
- 5. Posición correcta

- 1. Parafuso de fixação da agulha
- 2. Apertar
- 3. Soltar
- 4. Chave sextavada (Allen)
- 5. Posição correcta

- 1. Needle set screw
- 2. Tighten
- 3. Loosen
- 4. Allen key
- 5. Posición correcta

- 1. Vis de fixation de l'aiguille
- 2. Serrez
- 3. Desserrer
- 4. Clé hexagonale (Allen)
- 5. Position correcte

ES ENGRASAR

Para un funcionamiento suave y silencioso, las piezas móviles de la máquina deben engrasarse periódicamente. (Ver el diagrama a continuación)

Observaciones:

- Asegúrese de engrasar su máquina de coser antes de usarla.
- Limpie siempre la pelusa de su máquina antes de aplicar aceite.

ENGRASE LA MÁQUINA ENTRE UNA Y DOS VECES AL MES PARA USO NORMAL. SI LA MÁQUINA SE UTILIZA MÁS A MENUDO, ENGRÁSELA UNA VEZ A LA SEMANA.

Limpiar:

1. El interior de la placa de la aguja debe limpiarse utilizando una brocha o cepillo.
2. Suelte el tornillo "A" Después, retire la placa de la aguja.
3. El tornillo "B" es solo para la reparación y ajuste de la máquina. Por favor, no te suelte o ni lo ajuste.

EN OILING

For smooth and silent operation, the moving parts of the machine should be oiled periodically. (See diagram below)

Remarks:

- Make sure to oil your sewing machine before use.
- Always clean the lint off your machine before you apply oil.

OIL THE MACHINE ONCE OR TWICE A MONTH FOR NORMAL USE. IF THE MACHINE IS USED MORE OFTEN, OIL IT ONCE A WEEK.

Clean:

1. The interior of the needle plate should be cleaned by brush.
2. Loosen the screw "A" Then take off the needle plate.
3. The screw "B" is only for repair and adjustment of the machine. Please do not loosen or adjust.

PT LUBRIFICAR

Para um funcionamento suave e silencioso, as partes móveis da máquina devem ser lubrificadas periodicamente. (Veja o diagrama abaixo)

Observações:

- Certifique-se de que lubrifica a sua máquina de costura antes de a usar.
- Limpe sempre os fios da sua máquina antes de colocar o óleo.

LUBRIFIQUE A MÁQUINA ENTRE UMA A DUAS VEZES POR MÊS PARA USO NORMAL. SE A MÁQUINA FOR USADA MAIS FREQUENTEMENTE, LUBRIFIQUE-A UMA VEZ POR SEMANA.

Limpiar:

1. O interior da placa da agulha deve ser limpo com uma escova ou pincel.
2. Solte o parafuso "A" Em seguida, remova a placa da agulha.
3. O parafuso "B" serve apenas para reparações e ajuste da máquina. Por favor, não o solte ou ajuste.

FR ENGRAISSER

Pour un fonctionnement doux et silencieux, les pièces mobiles de la machine doivent être graissées périodiquement. (Voir le diagramme ci-dessous)

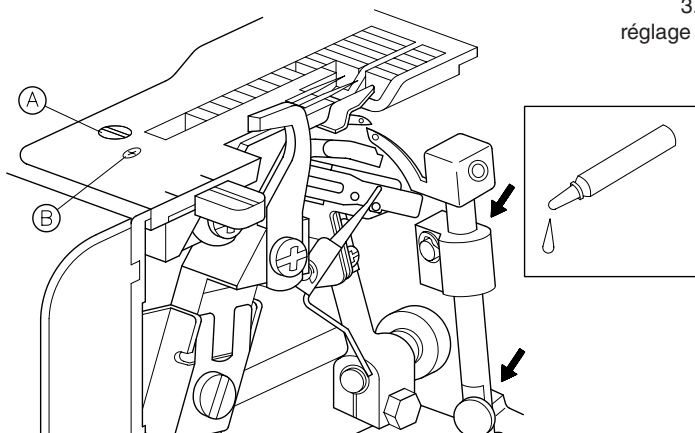
Observations:

- Assurez-vous de lubrifier votre machine à coudre avant de l'utiliser.
- Nettoyez toujours les poussières de votre machine avant d'appliquer de l'huile.

LUBRIFIER LA MACHINE ENTRE UNE ET DEUX FOIS PAR MOIS POUR UN USAGE NORMAL. SI LA MACHINE EST HABITUELLEMENT UTILISÉE, GRAISSER UNE FOIS PAR SEMAINE.

Propre:

1. L'intérieur de la plaque à aiguille doit être nettoyé à l'aide d'une brosse ou d'une brosse.
2. Desserrez la vis "A" Ensuite, retirez la plaque d'aiguille.
3. La vis "B" sert uniquement à la réparation et au réglage de la machine. Veuillez ne pas lâcher pas ou ajuster.



ES CAMBIAR LA BOMBILLA

⚠ PRECAUCIÓN

Asegúrese siempre de desconectar el cable de alimentación antes de llevar a cabo la siguiente operación.

1. Retire la cubierta de la lámpara como se muestra en la ilustración.
2. Afloje el tornillo de fijación de la palanca de elevación del pie prensatelas, tire de la palanca de elevación del pie prensatela y retírela.
3. Afloje el tornillo de fijación de la tapa de la bombilla, tire de la tapa de la bombilla y retírela.
4. Desenrosque y extraiga la bombilla y reemplácela por una nueva.

EN CHANGING THE LIGHT BULB

⚠ CAUTION

Always be sure to turn off the power before carrying out the following operation.

1. Remove the lamp cover as shown in the illustration.
2. Loosen the presser foot lifting lever set screw pull up the presser foot lifting lever and remove it.
3. Loosen the light bulb cover set screw pull up the light bulb cover and remove it.
4. Take out the light bulb and replace it with a new one.

PT SUBSTITUIR A LÂMPADA

⚠ CUIDADO

Certifique-se sempre de que desliga o cabo de alimentação antes de executar a seguinte operação.

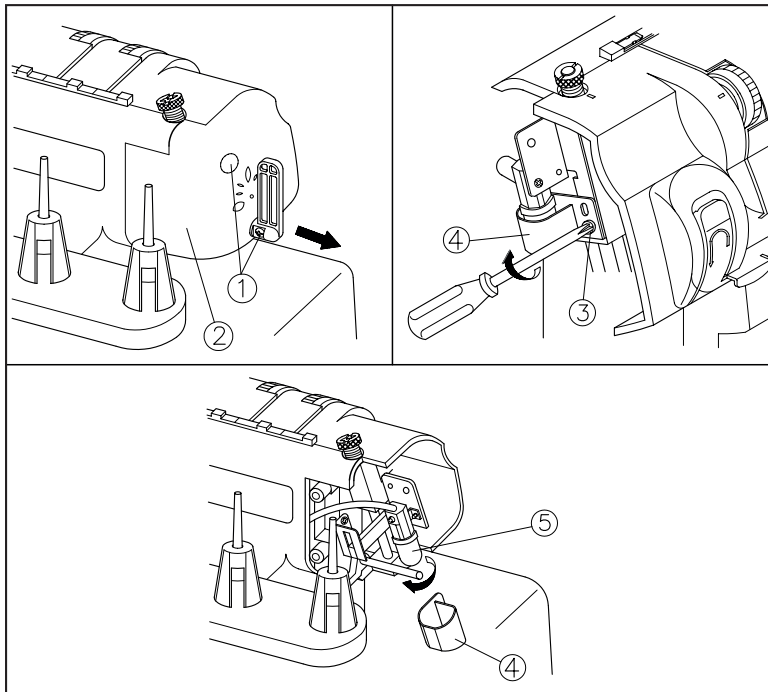
1. Remova a tampa da lâmpada conforme mostrado na ilustração.
2. Solte o parafuso de fixação da alavanca de elevação do calçador, puxe a alavanca de elevação do calçador e remova-a.
3. Solte o parafuso de fixação da tampa da lâmpada, puxe a tampa da lâmpada e remova-a.
4. Desenrosque e remova a lâmpada. Substitua-a por uma nova.

FR CHANGER L'AMPOULE

⚠ ATTENTION

Assurez-vous toujours de débrancher le cordon d'alimentation avant d'effectuer l'opération suivante.

1. Retirez le couvercle de la lampe comme indiqué sur l'illustration.
2. Desserrez la vis de réglage du levier de levage du pied-de-biche, tirez le levier de levage du pied-de-biche et retirez-le.
3. Desserrez la vis de fixation du couvercle de l'ampoule, retirez le couvercle de l'ampoule et retirez-le.
4. Dévissez et retirez l'ampoule et remplacez-la par une neuve.



- (1) Tornillo
- (2) Cubierta de la lámpara
- (3) Tornillo
- (4) Cubierta de bombilla
- (5) Bombilla

- (1) Parafuso
- (2) Tampa da lâmpada
- (3) Parafuso
- (4) Tampa da lâmpada
- (5) Lâmpada

- (1) Screw
- (2) Lamp cover
- (3) Screw
- (4) Light bulb cover
- (5) Light bulb

- (1) Vis
- (2) couvercle de la lampe
- (3) Vis
- (4) Couvercle d'ampoule
- (5) Ampoule

ES RESOLUCIÓN DE PROBLEMAS COMUNES

Causa		Remedio
No arrastra bien la tela.	El prensatelas tiene una presión insuficiente.	Gire el tornillo de presión en el sentido de las agujas del reloj para aumentar la presión.
La aguja se rompe.	<ol style="list-style-type: none"> 1. La aguja está doblada, despuntada o dañada. 2. La aguja está instalada incorrectamente. 3. Está tirando de la tela mientras cose. 	<ol style="list-style-type: none"> 1. Reemplace la aguja por una nueva. 2. Vuelva a instalar la aguja correctamente. 3. Conduzca la tela suavemente mientras cose, sin tirar de ella.
El hilo se rompe.	<ol style="list-style-type: none"> 1. La máquina está enhebrada incorrectamente. 2. El hilo se enreda. 3. La tensión del hilo es demasiado alta. 4. La aguja está colocada de manera incorrecta. 5. Se está utilizando la aguja incorrecta. 	<ol style="list-style-type: none"> 1. Vuelva a enhebrar la máquina correctamente. 2. Compruebe la columna del carrete de hilo, el árbol de hilos y otros, y elimine los hilos enredados. 3. Ajuste la tensión del hilo. 4. Vuelva a instalar la aguja correctamente. 5. Use la aguja derecha.
Salto de puntadas.	<ol style="list-style-type: none"> 1. La aguja está doblada, despuntada o dañada. 2. La aguja está colocada de manera incorrecta. 3. Se está utilizando una aguja incorrecta. 4. La máquina está enhebrada incorrectamente. 5. El prensatelas tiene una presión insuficiente. 	<ol style="list-style-type: none"> 1. Reemplace la aguja por una nueva. 2. Vuelva a instalar la aguja correctamente. 3. Use una aguja adecuada. 4. Vuelva a enhebrar la máquina correctamente. 5. Gire el tornillo de presión en el sentido de las agujas del reloj para aumentar la presión.
Puntadas incorrectas.	La tensión del hilo no está ajustada.	Ajuste la tensión del hilo.
La tela se arruga.	<ol style="list-style-type: none"> 1. La tensión del hilo es demasiado alta. 2. La aguja está enhebrada incorrectamente o el hilo se enreda. 	<ol style="list-style-type: none"> 1. Reduzca la tensión del hilo cuando cose tela ligera o fina. 2. Retire todos los hilos enredados y vuelva a enhebrar la máquina correctamente.

PT RESOLUÇÃO DE PROBLEMAS ELEMENTARES

Causa		Solução
Não arrasta bem o tecido.	O calcador não tem pressão suficiente.	Gire o parafuso de pressão no sentido dos ponteiros do relógio para aumentar a pressão.
A agulha parte-se.	<ol style="list-style-type: none"> 1. A agulha está dobrada, sem corte ou danificada 2. A agulha está instalada incorrectamente 3. Está a puxar o tecido enquanto costura 	<ol style="list-style-type: none"> 1. Substitua a agulha por uma nova 2. Reinstale a agulha correctamente 3. Conduza o tecido delicadamente ao costurar, sem o puxar.
A linha parte-se.	<ol style="list-style-type: none"> 1. A linha está enfiada na máquina incorrectamente. 2. A linha fica emaranhada. 3. A tensão da linha é muito alta. 4. A agulha está instalada incorrectamente 5. Está a usar a agulha errada 	<ol style="list-style-type: none"> 1. Enfie a linha na máquina correctamente 2. Verifique a coluna do carretel da linha, o porta carrinhos e outros e remova as linhas emaranhadas. 3. Ajuste a tensão da linha. 4. Reinstale a agulha correctamente 5. Use a agulha certa
Salta pontos.	<ol style="list-style-type: none"> 1. A agulha está dobrada, sem corte ou danificada. 2. A agulha está instalada incorrectamente. 3. Está a usar a agulha errada. 4. A linha está enfiada na máquina incorrectamente. 5. O calcador não tem pressão suficiente 	<ol style="list-style-type: none"> 1. Substitua a agulha por uma nova 2. Reinstale a agulha correctamente 3. Use uma agulha adequada 4. Enfie a linha na máquina correctamente 5. Gire o parafuso de pressão no sentido dos ponteiros do relógio para aumentar a pressão.
Pontos incorrecto.	A tensão da linha não está ajustada.	Ajuste a tensão da linha.
O tecido enruga-se.	<ol style="list-style-type: none"> 1. A tensão da linha é muito alta. 2. A linha não está enfiada na agulha correctamente ou a linha está emaranhada. 	<ol style="list-style-type: none"> 1. Reduza a tensão da linha ao costurar tecidos leves ou finos. 2. Remova todas as linhas emaranhadas e enfie a linha na máquina correctamente.

EN ELEMENTARY TROUBLESHOOTING

Problema	Causa	Remedio
Unable to feed cloth.	The presser foot has insufficient pressure.	Turn the pressure screw clockwise to increase the pressure.
The needle breaks.	<ol style="list-style-type: none"> 1. The needle is bent, or the needle point becomes dull. 2. The needle is installed incorrectly. 3. The cloth is pulled incorrectly. 	<ol style="list-style-type: none"> 1. Replace the needle for a new one. 2. Re-install the needle correctly. 3. Hold down the cloth gently.
The thread breaks.	<ol style="list-style-type: none"> 1. The machine is threaded incorrectly. 2. The thread tangles. 3. The thread tension is too tight. 4. The needle is installed incorrectly. 5. An inadequate needle is used. 	<ol style="list-style-type: none"> 1. Re-thread the machine correctly. 2. Check the thread spool post, thread tree and othres, and remove the tangled threads. 3. Adjust thread tension. 4. Re-install the needle correctly. 5. Use right needle.
Skipped stitches.	<ol style="list-style-type: none"> 1. The needle is bent, or the needle point becomes dull. 2. The needle is installed incorrectly. 3. An inadequate needle is used. 4. The machine is threaded incorrectly. 5. The presser foot has an insufficient pressure. 	<ol style="list-style-type: none"> 1. Replace the needle for a new one. 2. Re-install the needle correctly. 3. Use a suitable needle. 4. Re-thread the machine correctly. 5. Turn the pressure screw clockwise to increase the pressure.
Bad stitches.	The thread tension is not adjusted.	Adjust the thread tension.
The cloth wrinkles.	<ol style="list-style-type: none"> 1. The thread tension is too tight. 2. The needle is threaded incorrectly, or the thread tangles. 	<ol style="list-style-type: none"> 1. Reduce the thread tension when you sew light or thin cloth. 2. Remove all tangled threads, and re-thread the machine correctly.

FR RÉOLUTION DE PROBLÈMES COURANTS

Cause	Remède	
Le tissu n'est pas bien entraîné.	Le pied-de-biche a une pression insuffisante. Tournez la vis de pression dans le sens des aiguilles d'une montre pour augmenter la pression.	
L'aiguille se casse.	<ol style="list-style-type: none"> 1. L'aiguille est pliée, ou endommagée 2. L'aiguille est mal installée 3. Le tissu est tiré pendant la couture 	<ol style="list-style-type: none"> 1. Remplacez l'aiguille par une nouvelle 2. Réinstallez l'aiguille correctement 3. Conduisez doucement le tissu pendant la couture, sans le tirer.
Le fil se casse.	<ol style="list-style-type: none"> 1. La machine est mal enfilée. 2. Le fil s'emmêle. 3. La tension du fil est trop élevée. 4. L'aiguille est mal positionnée. 5. La mauvaise aiguille est utilisée. 	<ol style="list-style-type: none"> 1. Rembobinez la machine correctement. 2. Vérifiez la colonne de la bobine de fil, l'arbre de fil et d'autres, et retirez les fils emmêlés. 3. Réglez la tension du fil. 4. Réinstallez l'aiguille correctement. 5. Utilisez l'aiguille droite.
Saut de pointes.	<ol style="list-style-type: none"> 1. L'aiguille est pliée ou endommagée. 2. L'aiguille est mal positionnée. 3. Une aiguille incorrecte est utilisée. 4. La machine est mal enfilée. 5. Le pied-de-biche a une pression insuffisante 	<ol style="list-style-type: none"> 1. Remplacez l'aiguille par une nouvelle 2. Réinstallez l'aiguille correctement 3. Utilisez une aiguille appropriée 4. Rembobinez la machine correctement 5. Tournez la vis de pression dans le sens des aiguilles d'une montre pour augmenter la pression.
Pointes incorretes.	La tension du fil est mal ajusté. Ajuster la tension du fil.	
Le tissu se plie.	<ol style="list-style-type: none"> 1. La tension du fil est trop élevée. 2. L'aiguille est mal enfilée ou le fil est enchevêtré. 	<ol style="list-style-type: none"> 1. Réduisez la tension du fil lorsque vous cousez un tissu fin. 2. Retirez tous les fils emmêlés et rebranchez correctement la machine.

SERVICIOS ALFA



¿Tienes dudas con tu máquina de coser? ¿Quieres saber si un accesorio es compatible? ¿Necesitas consejo? Estamos encantados de poder ayudarte. Escríbenos un correo electrónico a:

teayudamos@alfahogar.com



Las máquinas de coser Alfa son robustas y duraderas. Para ayudarte a alargar la vida de tu máquina al máximo, registra tu compra y amplía gratuitamente la garantía de tu máquina un año adicional en:

www.alfahogar.com/GA



Una nueva historia detrás de cada puntada. Si lo que buscas es inspiración para nuevos proyectos de costura, entra en Historias Hiladas y encontrarás multitud de 'paso a pasos', eventos y tutoriales.

alfahogar.com/historiashiladas



Encuentra el manual de tu máquina de coser en nuestra web. Ténlo siempre a mano en tu ordenador, móvil o tablet, o imprímelo en papel. ¡Tenemos 200 manuales de máquinas modernas y antiguas!

www.alfahogar.com/SAT



Síguenos y comparte tus creaciones, pregunta, comenta... Miles de seguidor@s lo hacen ya en Facebook, YouTube e Instagram. Estarás al tanto de las últimas noticias y ofertas en curso. ¡Te esperamos!

[@alfacostura](https://www.instagram.com/alfacostura)



¿Problemas con tu máquina de coser? ¡Te ayudamos! Abre un parte de asistencia, describe tu incidencia y te contactaremos lo antes posible. Podrás abrir un parte en la siguiente dirección:

www.alfahogar.com/SAT