

NUEVO

TMEZ-SC

“LA PRIMERA DEL MUNDO”



Una innovadora máquina de bordar, con ajuste automático de la tensión del hilo.



¿Qué es el **i-TM** que proporciona un ajuste óptimo de la tensión?

Sin i-TM



i-TM resuelve estos problemas

- ▼ Acabados de baja calidad en el bordado causado por el retorcido del hilo.
- ▼ Requiere habilidad y experiencia del operador.
- ▼ La calidad del acabado de bordado es inconsistente.
- ▼ El material se encoge fácilmente debido a la puntada del bordado.
- ▼ Requiere el ajuste de tensión después de cambiar el hilo.
- ▼ Brinda un bordado mas suave.



Con i-TM (Intelligent Thread Management)
Detecta automáticamente la altura del material.



¡No hay necesidad de un ajuste fino!

¡Producción consistente!

i-TM está montado en la base de tensión en lugar de las perillas de tensión anteriores.

La cantidad del suministro de hilo superior es automáticamente calculada según el tipo de la puntada.

Es posible hacer un ajuste adicional de la tensión en el panel de control.

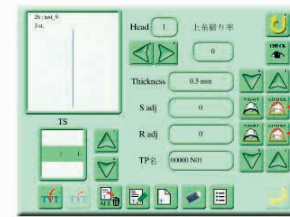
Puntadas Corridas



Puntadas Satín



Apretado para puntada corrida flojo para puntada satín



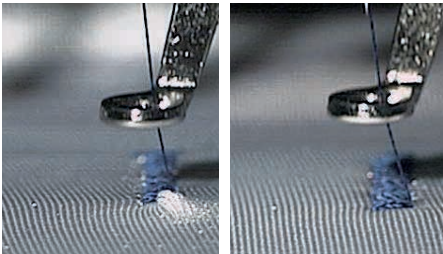
El ajuste de tensión se puede guardar con los datos del diseño

El valor de configuración "Predeterminado" ya se ha calculado correctamente. También es posible ajustar la tensión del hilo para cambiar el acabado del bordado.

Reduce los pliegues de la tela

estándar

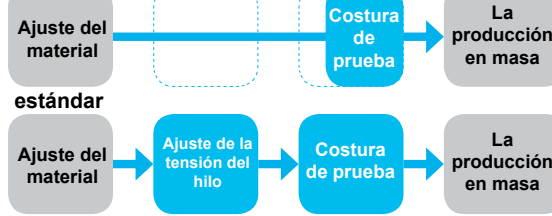
i-TM



A veces pueden ocurrir pliegues, dependiendo de las condiciones de la costura y la tela.

Mejora la eficiencia de la producción

i-TM



La producción en masa se puede iniciar rápidamente debido a que proporciona un ajuste adecuado de la tensión de hilo independientemente del tipo de hilo.

Prensateles Digitalmente Controlado - DCP-



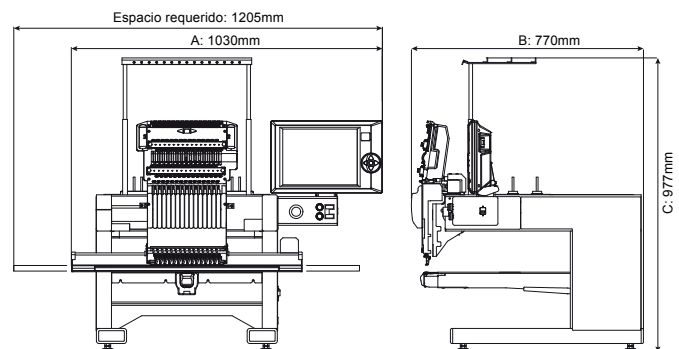
La altura del prensateles se puede asignar de acuerdo con el grosor del material en el panel de operaciones. El DCP es muy eficaz para materiales difícil de bordar como el cuero, tela gruesa, tela elástica y acolchado.

▶ Ver por video clip



Especificaciones

Agujas	15
Opciones de la fábrica:	Marcador de Posición, Lámpara LED
Opción del distribuidor	Bastidor Plano, Bandeja en la base, Bastidor extendido, Bastidor de Gorras
Velocidad Máxima	Máxima 1,200 rpm
Electricidad	Monofásica 100-120V, 200-240V, 50Hz/60Hz
Consumo de energía	160W
Peso	95 kilos
Bobina	Estándar



Casa Díaz Matriz: Fray Servando Teresa de Mier No. 29 Col. Obrera Cd. de México Tel. (55) 5764-9090

Para mayores informes de nuestras Sucursales y Distribuidores visite nuestra página Web: www.casadiaz.com.mx